



REMOCK Lockey

Cerradura de Seguridad Invisible Invisible Security Lock

Serrure de Sécurité Invisible
Unsichtbare Sicherheit Türschloss
Fechadura de Segurança Invisível
باب الأمن غير مرئية قفل

Manual de Usuario User Guide

Guide de l'utilisateur
Betriebsanleitung
Guia do usuário
دليل المستخدم





Enhorabuena, ya es propietario de Remock Lockey. Nuestro compromiso es el de proporcionarle el mayor nivel de satisfacción, y por ello la Cerradura Invisible le protegerá como ningún otro dispositivo debido a la inexistencia de elementos visibles y accesibles desde el exterior. ¡Siéntase seguro allí donde esté!

Remock Lockey es la solución definitiva contra los robos con fuerza, pues la mayoría de los cilindros del mercado, aunque sean clasificados como "de seguridad", son vulnerables a las aperturas llevadas a cabo mediante ganzúas, llaves mágicas, bumping, taladros o herramientas de extracción. Si sufre un robo realizado mediante algunos de estos métodos, podría tener problemas para recibir la indemnización de la cobertura del seguro de robo.

Este producto se ha comprobado rigurosamente para CEM (Compatibilidad Electro-Magnética) y cumple todas las normas de seguridad exigibles, estando aprobado para su conformidad CE y FCC. Antes de comenzar con la instalación y / o uso y con el fin de evitar posibles riesgos y mantener su funcionamiento bajo las condiciones descritas, por favor lea atentamente todos los apartados y notas de seguridad. Podrá complementar las instrucciones de instalación de este manual con el video que encontrará en nuestra web.

¡El equipo de Grupo Gescasi le agradece la confianza depositada al elegir Remock Lockey!



Congratulations, you are now the owner of Remock Lockey. Our commitment is to provide the highest level of satisfaction, and therefore the Invisible Lock will protect you like no other device because of the lack of visible and accessible elements from the outside. Feel secure wherever you are!

Remock Lockey is the definitive solution to prevent burglaries, because most of the cylinders classified as "security", that you can find in the market, are vulnerable to openings carried out using picks, magic keys, bumping, drilling and extraction tools. If you suffer a burglary performed using some of these methods, you may have problems receiving compensation of the insurance coverage for burglary.

This product has been rigorously tested for EMC (Electro Magnetic Compatibility) and fulfills all required safety standards, being approved for CE and FCC compliance. Before beginning the installation and / or use and in order to avoid possible risks and keep its operation under the conditions described, please read carefully all the sections and the safety notes. The installation instructions of this user guide may be supplemented by the video that you find in our website.

Grupo Gescasi team thanks you for your confidence in choosing Remock Lockey!



Félicitations, vous êtes maintenant le propriétaire de Remock Lockey. Notre engagement est de fournir le plus haut niveau de satisfaction, et donc la serrure invisible va vous protéger pas comme les autres dispositif en raison de l'absence d'éléments visibles et accessibles de l'extérieur. Se sentir en sécurité où que vous soyez!

Remock Lockey est la solution définitive pour éviter les cambriolages, parce que la plupart des cylindres classés comme «sécurité», que vous pouvez trouver sur le marché, sont vulnérables aux ouvertures effectuées en utilisant pioches, clés magiques, se cogner, de forage et outils d'extraction. Si vous souffrez d'un cambriolage effectué en utilisant certaines de ces méthodes, vous pouvez avoir des problèmes de réception de compensation de la couverture d'assurance pour cambriolage.

Ce produit a été rigoureusement testé pour la CEM (Compatibilité Electro Magnétique) et répond à toutes les normes de sécurité requises, être approuvé pour les conformités CE et FCC. Avant de commencer l'installation et / ou utilisation et pour éviter les risques possibles et de garder son fonctionnement dans les conditions décrites, s'il vous plaît lire attentivement toutes les sections et les consignes de sécurité. Les instructions d'installation de ce guide d'utilisation peuvent être complétées par la vidéo que vous pouvez trouver dans notre site Web.

L'équipe de Grupo Gescasi vous remercie de votre confiance en choisissant Remock Lockey!



Herzlichen Glückwunsch, Sie sind jetzt der Besitzer Remock Lockey. Unsere Verpflichtung ist es, ein Höchstmaß an Zufriedenheit zu gewährleisten und damit die Invisible Türschloss werden Sie wie kein anderes Gerät, weil der Mangel an sichtbaren und zugänglichen Elementen von außen zu schützen. Fühlen Sie sich sicher, wo immer Sie sind!

Remock Lockey ist die endgültige Lösung für Einbrüche zu verhindern, weil die meisten der Zylinder als "Sicherheit", die Sie auf dem Markt finden kann klassifiziert, anfällig für Öffnungen heraus mit Spitzhacken, magischen Schlüssel, Stoßen, Bohren und Gewinnung Werkzeug durchgeführt werden. Wenn Sie ein Einbruch erfolgt über einige dieser Methoden leiden, können Sie haben Probleme mit dem Empfang Kompensation der Versicherungsschutz für Einbruch.

Dieses Produkt wurde konsequent für EMV-geprüft (Elektromagnetische Verträglichkeit) und erfüllt alle geforderten Sicherheitsstandards, die für die Einhaltung von Vorschriften CE und FCC genehmigt. Vor Beginn der Installation und / oder Nutzung und um mögliche Risiken zu vermeiden und halten den Betrieb unter den beschriebenen Bedingungen, lesen Sie bitte alle Abschnitte und die Sicherheitshinweise. Die Anweisungen in dieser Anleitung können von dem Video, das Sie auf unserer Website ergänzt werden.

Grupo Gescasi Team dankt Ihnen für Ihr Vertrauen in die Wahl Remock Lockey!



Parabéns, você é agora o proprietário de Remock Lockey. Nosso compromisso é oferecer o mais alto nível de satisfação e, portanto, a fechadura invisível irá protegê-lo como nenhum outro dispositivo, devido à falta de elementos visíveis e acessíveis a partir do exterior. Sinta-se seguro onde você estiver!

Remock Lockey é a solução definitiva para evitar assaltos, porque a maioria dos cilindros classificados como "segurança", que você pode encontrar no mercado, são vulneráveis a aberturas realizadas utilizando picaretas, chaves mágicas, batendo, de perfuração e ferramentas de extração. Se você sofrer um assalto realizado utilizando alguns desses métodos, você pode ter problemas para receber a compensação da cobertura de seguro por roubo.

Este produto foi rigorosamente testado para EMC (compatibilidade electromagnética) e cumpre todas as normas de segurança exigidas , sendo aprovado para o conformidades CE e FCC. Antes de iniciar a instalação e / ou uso e para evitar possíveis riscos e manter sua operação nas condições descritas, leia atentamente todas as seções e as notas de segurança. As instruções deste manual de instalação pode ser completada pelo vídeo que você encontra em nosso site.

Grupo Gescasi equipe agradece a sua confiança na escolha Remock Lockey!

تهانينا ، أنت الآن مالك هذا الجهاز المبتكر . التزامنا هو توفير أعلى مستوى من الارتياح، وبالتالي قتل غير مرئية من شأنها حماية لك مثل أي جهاز آخر بسبب عدم وجود عناصر مرئية ويمكن الوصول إليها من الخارج . يشعر بالأمان أينما كنت!

هذا الجهاز هو الحل النهائي لمنع السطو ، لأن معظم أسطوانات تصنف على أنها "أمنية" ، التي يمكنك أن تجد في السوق، هي عرضة للفتحات نفذت باستخدام اللقطات ، مفتاح سحرية ، الاهتزاز ، وأدوات الحفر الاستخراج. إذا كنت تعاني من السطو تنفيذها باستخدام بعض من هذه الأساليب ، قد يكون لديك مشاكل في تلقي التعويض من التغطية التأمينية لعملية سطو .

هذا وقد تم اختبار المنتج بدقة ل توافق الكهرومغناطيسية و يفي بجميع معايير السلامة المطلوبة. قبل البدء في التثبيت و / أو استخدام وبغية تجنب المخاطر المحتملة والحفاظ على عملياتها في ظل الظروف وصفها، يرجى قراءة بعناية جميع المقاطع والملاحظات السلامة. يمكن استكمال تعليمات التثبيت من دليل المستخدم هذا الفيديو من قبل أن تجد في موقعنا على الانترنت .

فريق شكرنا لكم على ثقتكم في اختيار هذا المنتج!



- Antes de realizar cualquier tarea, cualquier persona que trabaje con Remock Lockey debe haber leído y entendido este Manual de Usuario. Un requisito básico para protegerse frente a cualquier tipo de peligro, evitar el funcionamiento erróneo y manejar la unidad correctamente y con seguridad, es conocer y entender el contenido de este Manual de Usuario. Si tras leer este documento tiene dudas, consulte a un especialista.
- Cuando el LED parpadee y se emitan señales sonoras diferentes a las usuales, por favor, cambie las baterías inmediatamente como se indica en la página 15.
- Las baterías usadas deben de cambiarse por baterías nuevas del tipo AA alcalinas. Siempre cambie el juego completo de pilas, no mezcle nunca pilas usadas con pilas nuevas. La mezcla de baterías nuevas y usadas puede causar un funcionamiento incorrecto de la cerradura.
- Asegúrese de la correcta colocación de las baterías de acuerdo a los signos + y -. En caso contrario puede producirse un incendio o explosión.
- Cambie las baterías de la cerradura por unas nuevas cuando no vaya ser usada durante un largo periodo de tiempo para prevenir posibles problemas. Si desconoce el periodo de ausencia, retire las baterías.
- Maneje el producto con cuidado. Puede dañarse con un impacto o una caída. No golpee ni moje la cerradura. Si el dispositivo entra en contacto con agua, como el riesgo de sufrir una descarga eléctrica, de que se produzca un incendio o de que la cerradura funcione de forma incorrecta.
- Se recomienda que todo el sistema sea completamente probado de forma regular.
- Uso exclusivo para interiores.
- Dependiendo del tipo de puerta, podría ser necesario acudir a un cerrajero o emplear herramientas especiales.
- La madera es un material que, por naturaleza, es muy sensible a los cambios de temperatura y/o humedad. Esto provoca que las puertas de madera maciza sean susceptibles a deformarse en contacto directo con el sol o la humedad, lo que podría dificultar o incluso impedir el funcionamiento del aparato.
- No instale la cerradura en un lugar con alto nivel de humedad, polvo o humo con el fin de evitar incendios y descargas eléctricas.
- No instale la cerradura junto a materiales inflamables.
- No deje los mandos a distancia, la cerradura y las baterías al alcance de los niños.
- Lleve a cabo el registro o borrado de los mandos a distancia como se indica en la página 13. Cualquier error puede producir un mal funcionamiento de la cerradura.
- Se aconseja guardar un mando a distancia en un lugar de confianza para situaciones de emergencia.
- No desmonte nunca el cuerpo de la cerradura.
- Utilizar el sistema de apertura/cierre manual sólo en caso de emergencia.
- Limpiar la superficie de la cerradura con un trapo suave, limpio y seco, para evitar daños y corrosión. No limpie con agua, alcohol u otros químicos.
- Al final de la vida útil, la unidad y sus componentes deben depositarse en un punto de recogida o reciclarse según las normativas locales.
- El material de embalaje y de consumo (p. ej. pilas) tiene que eliminarse y/o reciclarse según las normativas locales.



- Before performing any work, any person who works with Remock Lockey must have read and understood this User Guide. A basic requirement to protect against any kind of danger, to avoid malfunction and to handle the unit correctly and safely, is to know and understand the contents of this User Guide. If after reading this document you have questions, consult a professional.
- When the LED flashes and sounds different to the usual are heard, please replace the batteries immediately according to the instructions on the page 15.
- Used batteries should be changed by new AA alkaline batteries. Always replace the whole set of batteries, never mix old batteries with new ones. Mixing old and new batteries can cause a malfunction of the lock.
- Be sure to the correct placement of the batteries according to the + and - . Otherwise, you may cause a fire or explosion.
- Replace the batteries with new ones when the lock will not be used for a long period of time to prevent possible problems. If you do not know the period of absence, remove the batteries.
- Handle with care. Can be damaged by impact or fall. Do not strike or dip the lock. If the device comes into contact with water, run the risk of electric shock, cause a fire or malfunction of the device.
- It is recommended that the entire system be completely tested regularly.
- Indoor use only.
- Depending on the type of door, you may need to go to a locksmith or to use special tools.
- The wood is a material which by nature is very sensitive to changes in temperature and / or humidity. This causes solid wood doors are likely to deform in direct contact with the sun or humidity, which could hinder or even prevent the right lock operation.
- Do not install the lock in a place with high humidity, dust or smoke in order to prevent fire and electrical shock.
- Do not install the lock next to flammable materials.
- Keep the remote controls, the lock and the batteries out of the reach of children.
- Link or delete the remote controls as described on page 13. Any mistake may cause malfunction of the lock.
- It is advised to keep a remote control unit in a trusted place for emergencies.
- Never disassemble the lock body.
- Use the manual opening/closing system exclusively for emergency.
- Clean the surface of the lock with a clean, dry and soft cloth to prevent damage and corrosion. Do not clean with water, alcohol or other chemicals.
- At the end of the useful life, the unit and its components must be deposited at a collection point or recycled according to local regulations.
- The packing material and consumer products (eg. Batteries) must be removed and / or recycled according to local regulations.



S'il vous plaît lire attentivement • Bitte lesen Sie sorgfältig

**REMCK
LOCKEY**

- Avant d'effectuer des travaux, toute personne qui travaille avec Remock Lockey doit avoir lu et compris le présent Guide de l'utilisateur. Une exigence fondamentale pour se protéger contre tout type de danger, afin d'éviter tout dysfonctionnement et pour gérer correctement l'appareil et en toute sécurité, est de connaître et de comprendre le contenu de ce Guide de l'utilisateur. Si après avoir lu ce document, vous avez des questions, consultez un professionnel.
- Lorsque la LED clignote et des sons différents à l'habitude sont entendues, vous devez remplacer les piles immédiatement selon les instructions de la page 15.
- Les piles usagées doivent être changées par de nouvelles piles alcalines AA. Toujours remplacer l'ensemble des batteries, ne jamais mélanger les piles usagées par des neuves. Le mélange de piles anciennes et nouvelles peut entraîner un dysfonctionnement de la serrure.
- S'assurer de l'emplacement correcte des batteries selon les touches + et -. Sinon, vous risquez de provoquer un incendie ou une explosion.
- Remplacez les piles par des neuves quand la serrure ne sera pas utilisée pour une longue période de temps pour éviter d'éventuels problèmes. Si vous ne connaissez pas la période d'absence, retirez les piles.
- Manipuler avec soin. Peut être endommagé par l'impact ou tomber. Ne pas frapper ou tremper la serrure. Si le dispositif entre en contact avec de l'eau, courir le risque de choc électrique, un incendie ou un dysfonctionnement de l'appareil.
- Il est recommandé que la totalité du système soit testé régulièrement.
- Utilisation à l'intérieur seulement.
- Selon le type de porte, vous devrez peut-être aller à un serrurier ou d'utiliser des outils spéciaux.
- Le bois est un matériau qui, par nature, est très sensible aux changements de température et / ou d'humidité. Cela provoque des portes en bois massif sont susceptibles de se déformer en contact direct avec le soleil ou à l'humidité, ce qui pourrait entraver, voire empêcher le bon fonctionnement du dispositif.
- Ne pas installer la serrure dans un endroit à forte humidité, la poussière ou la fumée afin de prévenir les incendies et les chocs électriques.
- Ne pas installer la serrure à côté de matériaux inflammables.
- Garder les télécommandes, la serrure et les piles hors de la portée des enfants.
- Lier ou supprimer les télécommandes comme décrit à la page 13. Toute erreur peut entraîner un dysfonctionnement de la serrure.
- Il est conseillé de garder une unité de télécommande dans un endroit fiable pour les situations d'urgence.
- Ne jamais démonter le corps de la serrure.
- Utiliser le système d'ouverture / fermeture manuelle exclusivement en cas d'urgence.
- Nettoyer la surface de la serrure avec un chiffon propre, sec et doux pour éviter les dommages et la corrosion. Ne pas nettoyer avec de l'eau, de l'alcool ou autres produits chimiques.
- À la fin de la vie, l'unité et ses composants doivent être déposés dans un point de collecte ou recyclés conformément aux réglementations locales.
- Le matériel d'emballage et les produits de consommation (piles, par exemple) doivent être enlevés et / ou recyclés conformément aux réglementations locales.



- Vor allen Arbeiten muss jede Person, die mit Remock Lockey arbeiten und dieses Handbuch verstehen. Eine Grundvoraussetzung, um gegen jede Art von Gefahr zu schützen, um Fehlfunktionen zu vermeiden und somit das Gerät richtig und sicher zu handhaben, ist es zu wissen und zu verstehen, den Inhalt dieses Handbuchs. Wenn nach der Lektüre dieses Dokuments Sie Fragen haben, wenden Sie sich an einen Fachmann.
- Wenn die LED blinkt und piepst anders als die üblichen zu hören sind, ändern Sie bitte die Batterien sofort nach den Anweisungen auf der Seite 15.
- Verbrauchte Batterien sollten sofort durch neue AA Alkaline-Batterien gewechselt werden. Wechseln Sie immer den ganzen Satz Batterien, nie gleichzeitig alte und neue Batterien. Das Mischen von alten und neuen Batterien kann es zu einer Fehlfunktion der
- Achten Sie auf die richtige Platzierung der Batterien entsprechend der + und -. Andernfalls können Sie einen Brand oder Explosion.
- Tauschen Sie die Batterien gegen neue aus, wenn das Türschloss wird nicht für eine lange Zeit, um mögliche Probleme zu verhindern verwendet werden. Wenn Sie nicht über die Zeit der Abwesenheit wissen, entfernen Sie die Batterien.
- Gehen Sie vorsichtig mit. Kann durch Schlag oder Sturz beschädigt werden. Schlagen Sie nicht tauchen oder das Türschloss. Wenn das Gerät in Kontakt mit Wasser, die Gefahr eines elektrischen Schlags, einen Brand oder eine Fehlfunktion des Gerätes.
- Es wird empfohlen, dass das gesamte System vollständig regelmäßig getestet werden.
- Nur für Innenräume.
- Abhängig von der Art der Tür, müssen Sie möglicherweise zu einem Schlosser oder zu verwenden spezielle Instruments zu gehen.
- Das Holz ist ein Material, das von Natur aus sehr empfindlich auf Veränderungen in Temperatur und / oder Feuchtigkeit. Dies bewirkt Massivholz Türen wahrscheinlich in direktem Kontakt mit der Sonne oder Feuchtigkeit, die behindern oder sogar verhindern, dass die richtigen Betrieb der Vorrichtung zu verformen.
- Installieren Sie die Sperre an einem Ort mit hoher Luftfeuchtigkeit, Staub oder Rauch, um Feuer und Stromschläge zu vermeiden.
- Installieren Sie die Sperre neben brennbaren Materialien.
- Helfen Sie die Fernbedienung, das Türschloss und die Batterien außerhalb der Reichweite von Kindern auf.
- Link oder löschen Sie die Fernbedienung wie auf Seite 13 beschrieben. Jeder Fehler könnte eine Fehlfunktion der Sperre.
- Es wird empfohlen, eine Fernbedienung in einem vertrauenswürdigem Ort für Notfälle zu halten.
- Zerlegen Sie das Sperre Körper.
- Verwenden Sie die manuelle Öffnen / Schließen-System ausschließlich für den Notfall.
- Reinigen Sie die Oberfläche des Türschlosses mit einem sauberen, trockenen, weichen Tuch ab, um Schäden und Korrosion zu verhindern. Nicht mit Wasser, Alkohol oder andere Chemikalien zu reinigen.
- Am Ende des Lebens, muss das Gerät und seine Komponenten bei einer Sammelstelle abgelagert oder recycelt werden nach den örtlichen Bestimmungen.
- Das Verpackungsmaterial und Consumer-Produkte (zB Batterien) müssen entfernt und / oder recycelt nach den örtlichen Bestimmungen.



- Antes de realizar qualquer trabalho, qualquer pessoa que trabalhe com Remock Lockey deve ter este Guia do Usuário lido e compreendido . Um requisito básico para se proteger contra qualquer tipo de perigo , para evitar mau funcionamento e para lidar com o aparelho corretamente e com segurança , é conhecer e compreender o conteúdo deste Guia do Usuário. Se depois de ler este documento você tem dúvidas , consulte um profissional .
- Quando o LED pisca e sons diferentes do habitual são ouvidos, por favor, substitua imediatamente as baterias de acordo com as instruções na página 15.
- As baterias usadas devem ser trocadas por novas pilhas alcalinas AA. Sempre substituir todo o conjunto de baterias , nunca misturar pilhas velhas por novas. Misturar pilhas velhas e novas pode causar um mau funcionamento da fechadura.
- Certifique-se de que a colocação correta das pilhas de acordo com os pólos + e - . Caso contrário, poderá provocar um incêndio ou explosão.
- Substitua as pilhas por novas quando a fechadura não vier ser utilizadas por um longo período de tempo para evitar possíveis problemas. Se você não sabe o período de ausência, retire as pilhas.
- Manusear com cuidado. Podem ser danificados por impacto ou queda. Não bata ou mergulhar a fechadura. Se o dispositivo entrar em contato com a água , correm o risco de choque elétrico, provocar um incêndio ou mau funcionamento do aparelho.
- Recomenda-se que todo o sistema ser completamente testada regulamentar.
- Somente para uso interno.
- Dependendo do tipo de porta, você pode precisar de ir a um serralheiro ou de utilizar ferramentas especiais.
- A madeira é um material que, por natureza, é muito sensível às mudanças de temperatura e / ou humidade . Isso faz com que portas de madeira maciça são susceptíveis de deformar em contato direto com o sol ou a umidade , o que pode dificultar ou até mesmo impedir o funcionamento correto do dispositivo.
- Não instale a fechadura em um lugar com alta umidade, poeira ou fumaça, a fim de evitar riscos de incêndio e choque elétrico.
- Não instale a fechadura próximo a materiais inflamáveis.
- Mantenha o controle remoto, a fechadura e as baterias fora do alcance das crianças.
- Fazer a ligação ou apagar os controles remotos, conforme descrito na página 13. Qualquer erro poderá causar mau funcionamento da fechadura.
- Aconselha-se a manter uma unidade de controle remoto em um lugar confiável para emergências.
- Nunca desmontar o corpo da fechadura.
- Use o sistema de abertura / fechamento manual exclusivamente para emergência.
- Limpar a superfície da fechadura com um pano limpo, seco e macio para evitar danos e corrosão. Não limpe com água, álcool ou outros produtos químicos.
- No final da vida, a unidade e os seus componentes devem ser depositados num ponto de recolha ou reciclagem de acordo com as regulamentações locais.
- O material de embalagem e produtos de consumo (ex. baterias) devem ser removidos e / ou reciclados de acordo com as regulamentações locais.



قبل القيام بأي عمل، أي الشخص الذي يعمل مع هذا الجهاز يجب أن تقرأ وفهمت دليل المستخدم هذا، والشرط الأساسي لحماية بند أي نوع من الخطر؛ لتجنب حدوث خلل و للتعامل مع وحدة بشكل صحيح وأمن، هو معرفة وفهم محتويات دليل المستخدم هذا. إذا بعد قراءة هذه الوثيقة كانت لديك أسئلة، استشارة مبنية.

عندما تسمع وميضات الضوء والأصوات المختلفة لى المعدل ، يرجى استبدال البطاريات فوراً وفقاً للتعليمات على صفحة خمسة عشر.

يجب تغيير البطاريات المستعملة من قبل البطاريات القوية الجديدة . دائماً تحل محل مجموعة كاملة من البطاريات ، أبداً خلط البطاريات القديمة بأخرى جديدة . يمكن خلط البطاريات القديمة والجديدة لتسبب في خلل في قفل الباب.

تأكد من وضع الصحيح من البطاريات وفقاً ل + و - . خلاف ذلك ، قد يسبب الحريق أو الانفجار.

استبدال البطاريات بأخرى جديدة عند أن يتم استخدام قفل الباب لفترة طويلة من الزمن لمنع المشاكل المحتملة. إذا كنت لا تعرف فترة من الغياب، وإزالة البطاريات.

التعامل مع الرعاية. يمكن أن تتسور من جراء نكسر أو الخريف. لا يضربون أو تراجع قفل الباب. إذا بقي للجهاز في اتصال مع الماء ، عرضة لخطر حدوث صدمة كهربائية ، تسبب حريق أو خلل في الجهاز.

فمن المستحسن أن النظام بكامله سيتم اختبار تماماً بانتظام.

استخدم في الأماكن المختلفة فقط.

اعتماداً على نوع من الباب ، قد تحتاج للذهاب للتلقي أو لاستخدام أدوات خاصة.

الخطب هو مادة لتي يلمسها حساسة جداً للتغيرات في درجة الحرارة و / أو للرطوبة. هذه الأسباب هي على الأرجح تتسور في اتصال مباشر مع الشمس أو الرطوبة ، مما قد يحرق أو حتى يمنع حق الباب صلابة قفل الأبواب الخشبية للصلابة.

لا تقم بتثبيت قفل في مكان مع ارتفاع نسبة الرطوبة والخيار أو الدخان من أجل منع الحرائق والصلبات الكهربائية.

لا تقم بتثبيت القفل بجانب المواد القابلة للاشتعال .

المحافظة على أجهزة التحكم عن بعد ، وقفل و البطاريات بعيداً عن متناول الأطفال.

يريد أو حذف أجهزة التحكم عن بعد كما هو موضح على ثلاثة عشر صفحة. أي خطأ قد يسبب خلل في قفل الباب.

ينصح للحفاظ على وحدة التحكم عن بعد في مكان مواتق به لحالات الطوارئ.

أبداً تفكيك الجسم من القفل.

استخدم فتح / إغلاق النظام اليدوي حصراً لحالات الطوارئ.

تنظيف السلاح من قفل الباب بقطعة قماش نظيفة وجافة و ناصعة ل منع تلف والتآكل. لا تنظيف بالماء ، الكحول أو غيره من المواد الكيميائية.

في نهاية العمر الإنتاجي ، يجب أن تودع وحدة ومكوناته عند نقطة جمع أو إعادة تدويرها وفقاً للوائح المحلية.

يجب إزالة المنتجات الاستهلاكية و مواد التعبئة والتنظيف (بطاريات مثلاً) و / أو إعادة تدويرها وفقاً للوائح المحلية.

Herramientas necesarias • Required tools

Outils nécessaires • Benötigte Werkzeuge • Ferramentas necessárias • الأدوات المطلوبة

REMOCK
LOCKEY

- Su seguridad es muy importante para nosotros. Por favor, utilice las siguientes herramientas con la precaución necesaria:
- Your safety is very important to us. Please use the following tools carefully:
- Votre sécurité est très importante pour nous. S'il vous plaît, utiliser avec précaution les outils suivants:
- Ihre Sicherheit ist uns sehr wichtig. Bitte vorsichtig Verwenden Sie die folgenden Tools:
- Sua segurança é muito importante para nós. Por favor, use com cuidado as seguintes ferramentas:

سلامتك من المهم جدا بالتمية لنا. من فضلك، بعناية استخدام الأدوات التالية:



Destornillador de estrella • Phillips screwdriver
Tournevis Phillips • Phillips-Schraubendreher
Chave Phillips • فيليبس مفك البراغي



Cúter o formón (sólo para posible modificaciones en la puerta)
Cutter or chisel (for possible modifications to the door)
Cutter ou un ciseau (pour d'éventuelles modifications à la porte)
Cutter oder Meißel (für mögliche Änderungen an der Tür)
Cortador ou cinzel (para possíveis modificações na porta)
القطع أو إزميل (على التعديلات المحتملة على الباب)



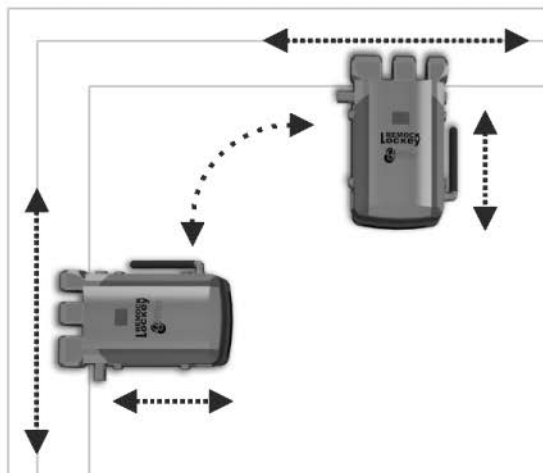
• Las imágenes del presente manual se muestran a modo de orientación. Los componentes finales pueden sufrir alguna variación respecto a formas y/o colores.
 • The images shown in this manual are for guidance. The final components may differ from shapes and/or colors.
 • Les images présentées dans ce manuel sont à titre indicatif. Les éléments finaux peuvent différer de formes et/ou couleurs.
 • Die Bilder in diesem Handbuch sind Richtwerte. Die endgültigen Komponenten können von Formen und/oder Farben unterscheiden.
 • As imagens mostradas neste manual são apenas para orientação. Os componentes finais podem diferir das formas e/ou cores.
 • الصور المسبقة في هذا الدليل هي للإرشاد بها. قد تختلف مكونات النهائي من الأشكال و / أو الألوان.

- 1 — Cuerpo de la cerradura and placa de fijación • Lock body and fixing plate • Le corps de la serrure et la plaque de fixation • Türschloss Körper und Befestigungsplatte • Corpo da fechadura e placa de fixação • الباب الجسم اقل لوحه وتحديد
- 2 — Placa de cierre y cilindros de centrado • Latch plate and centering cylinders • La plaque de verrou et les cylindres de centrage • Verriegelungsplatte und Zentrierzylinder • Placa de fecho e cilindros de centralização • لوحه مز لاج واسطوانات توسيط
- 3 — Mandos a distancia • Remote controls • Les télécommandes • Fernbedienungen • Controles remotos • أجهزة التحكم عن بعد
- 4 — Baterías alcalinas AA • AA alkaline batteries • Les piles alcalines AA • AA Alkaline-Batterien • Pilhas alcalinas AA • البطاريات القوية
- 5 — Elementos de fijación (tornillos) y cilindros de centrado • Mounting elements (screws) and centering cylinders • Des éléments de fixation (vis) et les cylindres de centrage • Befestigungselemente (Schrauben) und Zentrierzylinder • Elementos de fixação (parafusos) e cilindros de centragem • تمساعد عناصر (مسمار) واسطوانات توسيط

1

- Definir la posición por el lado interior de la puerta.
- Define the position on the inner side of the door.
- Définir la position sur le côté intérieur de la porte.
- Definieren der Position auf der Innenseite der Tür.
- Definir a posição sobre o lado de dentro da porta.

تحديد موقف على الجانب الداخلي من الباب.



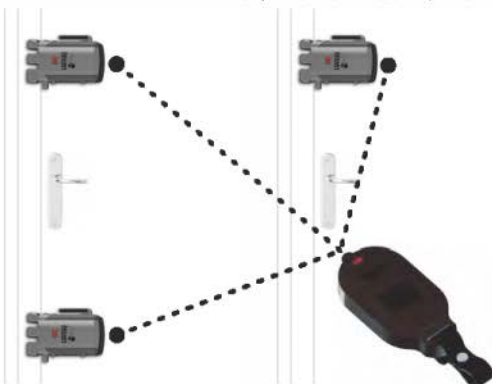
i

- Tenga en cuenta que debido al sistema de códigos evolutivos, aunque teóricamente es posible enlazar un mando a distancia con varias unidades para que se abran o cierren simultáneamente, es muy probable que se puedan producir anomalías durante el funcionamiento de las mismas debido a los problemas de sincronización. Si las unidades están a cierta distancia o hay obstáculos entre ellas (paredes, interferencias de radio, etc.), puede ocurrir que una de las dos unidades quede fuera de sincronismo con el mando, es decir, que no abra o cierre a la vez cuando pulse el correspondiente botón del mando a distancia.
- Veuillez noter que grâce au système de code évolutif, bien qu'il soit théoriquement possible de lier un contrôle à distance avec plusieurs unités pour être ouvert ou fermé en même temps, il est probable que les anomalies peuvent se produire en cours de fonctionnement en raison de problèmes de synchronisation. Si les unités sont à une certaine distance ou il y a des obstacles entre eux (murs, des interférences radio, etc), il est possible que l'une des deux unités ne soit de la synchronisation avec la télécommande, c'est à dire ne pas ouvrir ou fermer à une moment où vous appuyez sur le bouton de la télécommande.
- Bitte beachten Sie, dass aufgrund der evolutive Code System, obwohl es theoretisch möglich, eine Fernbedienung mit mehreren Einheiten gleichzeitig oder geschlossen werden gleichzeitig zu verbinden, ist es wahrscheinlich, dass Anomalien beim Betrieb durch Synchronisationsprobleme auftreten. Wenn die Geräte innerhalb einer bestimmten Entfernung oder gibt es Hindernisse zwischen ihnen (Wände, Funkstörungen, etc.), ist es möglich, dass einer der beiden Einheiten synchron mit der Fernbedienung ausgesprochen werden, dh nicht öffnen oder schließen zu einem Zeitpunkt.
- Por favor, note que, devido ao sistema de código evolutivo, embora seja teoricamente possível vincular um controle remoto com várias unidades a serem abertas ou fechadas ao mesmo tempo, é provável que as anomalias podem ocorrer durante a operação, devido a problemas de sincronização. Se as unidades estão dentro de uma certa distância ou há obstáculos entre eles (paredes, interferências de rádio, etc), é possível que uma das duas unidades pode ser afetado de sincronismo com o controle remoto, ou seja, não abrir ou fechar-se em um momento em que você pressiona o botão no controle remoto.

يرجى ملاحظة أنه نظراً لنظام الأكواد التطوري، على الرغم من أنه من الممكن نظرياً ربط جهاز تحكم عن بعد مع وحدات متعددة لتتم فتحه أو إغلاقه في وقت واحد، فمن المحتمل أن تحدث أخطاء أثناء عملية ربط وحدات التحكم عن بعد مع وحدات متعددة لتتم فتحها أو إغلاقها في وقت واحد، على الرغم من أنه من الممكن أن يحدث ذلك عندما تضغط على زر في جهاز التحكم عن بعد.

i

- Cada mando a distancia puede controlar un número ilimitado de cerraduras. Además, cada cerradura puede ser controlada por hasta 16 mandos a distancia.
 - Each remote control can control an unlimited number of locks. Furthermore, each lock can be controlled up to 16 remotes.
 - Chaque télécommande peut contrôler un nombre illimité de serrures. En outre, chaque serrure peut être contrôlée jusqu'à 16 télécommandes.
 - Jede Fernbedienung kann eine unbegrenzte Anzahl von Türschlössern. Des Weiteren kann jede Türschloss bis zu 16 Fernbedienungen gesteuert werden.
 - Cada controle remoto pode controlar um número limitado de fechaduras. Além disso, cada fecho pode ser controlado até 16 controles remotos.
- كل جهاز تحكم عن بعد يمكن التحكم به عدد غير محدود من أقفال الأبواب. وعلاوة على ذلك، كل اقل الباب يمكن التحكم ويصل إلى ستة عشر أجهزة للتحكم عن بعد.



2

- Separar el cuerpo de la cerradura y la placa de fijación.
- Separate the lock body and the fixing plate.
- Séparer le corps de la serrure et la plaque de fixation.
- Trennen Sie das Türschloss Körper und die Befestigungsplatte.
- Separa-se o corpo da fechadura e a placa de fixação.

اصل هيئة قفل ولوحة تثقيب المباريات.

3

- Atornillar la placa de fijación a la puerta. Utilizar los tirafondos más apropiados a las características de la puerta.

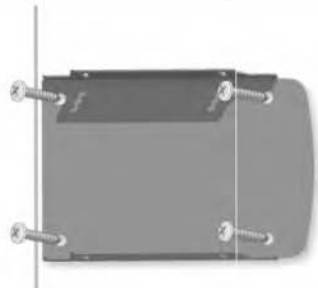
- Screw the fixing plate to the door. Use proper screws to the characteristics of the door.

- Visser la plaque de fixation à la porte. Utiliser les vis appropriées aux caractéristiques de la porte.

- Schrauben Sie die Befestigungsplatte an der Tür. Mit geeigneten Schrauben an die Eigenschaften der Tür.

- Aparafuse a placa de fixação à porta. Use parafusos adequados para as características da porta.

المسامر لوحة تحديد إلى الباب. تستخدم المسامير المناسبة لخصائص الباب.



i

- Instalación sobre cristal
- Installation on glass
- Installation sur verre
- Montage auf Glas
- Instalação em vidro

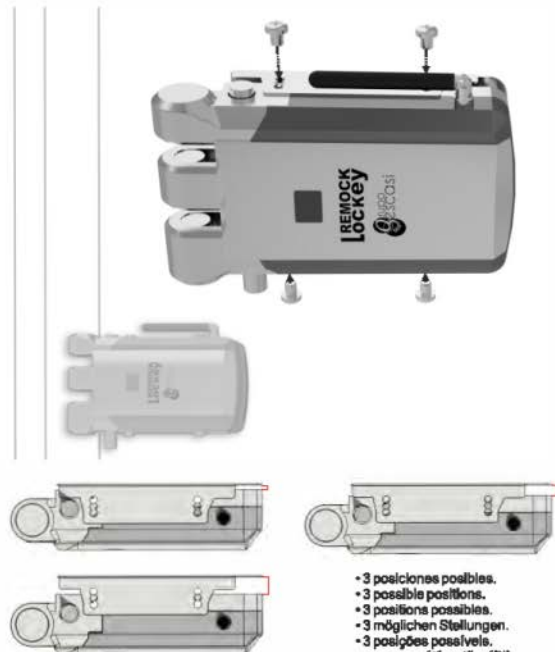
التثبيت على الزجاج



4

- Unir la placa de fijación y el cuerpo de la cerradura.
- Assemble the fixing plate and the lock body.
- Assembler la plaque de fixation et le corps de la serrure.
- Montieren Sie die Befestigungsplatte und den Körper des Türschlosses.
- Montar a placa de fixação e o corpo da fechadura.

نعلق لوحة تحديد وهينة التأمين.



- 3 posiciones posibles.
- 3 possible positions.
- 3 positions possibles.
- 3 möglichen Stellungen.
- 3 posições possíveis.

ثلاثة مواقع ممكنة.

5

- Separar la placa de cierre si la instalación lo requiere. Insertar los cilindros de centrado.
- Separate the latch plate if this is necessary for your installation. Insert the centering cylinders.
- Séparer la plaque de verrou si cela est nécessaire pour votre installation. Insérez les cylindres de centrage.
- Trennen Sie die Riegel, wenn dies notwendig ist für Ihre Installation. Legen Sie die Zentrierzylinder.
- Separar a placa de trava, se isso for necessário para a sua instalação. Insira os cilindros de centralização.

فصل لوحة مزلاج، إذا كان ذلك ضروريا للتثبيت. إدراج اسطوانات توميط.

5.1



5.2



5.3



5.4



i

- Instalación sobre cristal
- Installation on glass
- Installation sur verre
- Montage auf Glas
- Instalação em vidro

التثبيت على الزجاج

Adheseivo para portas de cristal
Adheseivo für glass doors
Adheseivo pour portes en verre
Kleber für Glas Türen
Adesivo para portas de vidro
تمسك لأبواب الزجاج

- 6**
- Alinear y fijar la placa de cierre al marco de la puerta, realizando las modificaciones oportunas sobre el marco. Retirar los cilindros de centrado.
 - Align and fix the latch plate to the doorframe or jamb, making appropriate modifications to the frame. Remove the centering cylinders.

• Aligner et fixer la plaque de verrou au le cadre de porte, faisant les modifications nécessaires au cadre. Retirer les cylindres de centrage.

• Richten und fixieren Sie die Verriegelungsplatte an den Türrahmen oder Pfosten, so dass entsprechende Änderungen an den Rahmen. Entfernen Sie die Zentrierzylinder.

• Alinhar e fixar placa de fecho na ombreira da porta, fazendo as modificações necessárias para o marco da porta. Retire os cilindros de centralização.

محاذاة وإصلاح لوحة المزلاج إلى دورقرامي أو عضادة، إجراء التعديلات المناسبة على الإطار. إزالة اسطوانات توسيط.



- 7**
- Orientar la antena 90°.
 - Orient the antenna 90°.
 - Orienter l'antenne 90°.
 - Richten Sie die Antenne 90°.
 - Oriente a antena 90°.
- توجيه الهوائي نوبينتا عرالدوس.

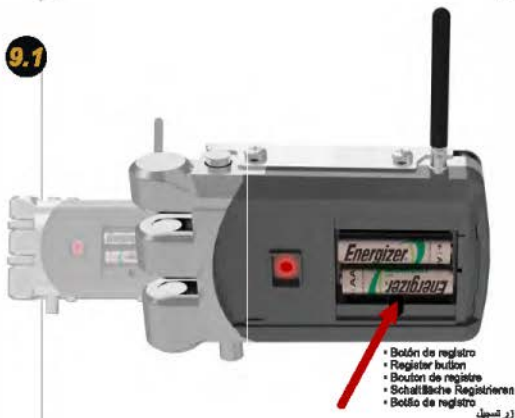


- 8**
- Insertar las baterías alcalinas AA (🔊).
 - Insert AA alkaline batteries (🔊).
 - Insérer les piles alcalines AA (🔊).
 - Legen AA Alkaline-Batterien (🔊).
 - Insira pilhas alcalinas AA (🔊).
- إدراج البطاريات القلوية.



- 9**
- **Enlace de mandos a distancia:** Presionar durante 2 segundos el botón de registro (🔊). Pulsar cualquier botón de cada mando a enlazar (🔊). Esperar a que el periodo de registro finalice automáticamente (10-15 segundos, 🔊).
 - **Linking the remote controls:** Press for 2 seconds the register button (🔊). Press any button on each remote control (🔊). Wait until the registration period finish automatically (10-15 seconds, 🔊).
 - **Liaison des télécommandes:** Appuyer pendant 2 secondes sur le bouton de registre (🔊). Appuyer sur n'importe quel bouton sur chaque télécommande (🔊). Attendre jusqu'à ce que la période d'enregistrement s'arrête automatiquement (10-15 secondes, 🔊).
 - **Verknüpfung der Fernbedienungen:** Drücken Sie für 2 Sekunden auf die Schaltfläche Registrieren (🔊). Drücken Sie eine beliebige Taste auf jeder Fernbedienung (🔊). Warten Sie, bis die Anmeldefrist automatisch beendet (10-15 Sekunden, 🔊).
 - **Vinculação de controles remotos:** Pressione por 2 segundos o botão de registro (🔊). Pressione qualquer botão em cada controle remoto (🔊). Aguarde até que o período de inscrição terminar automaticamente (10-15 segundos, 🔊).
- الربط بين أجهزة التحكم عن بعد: اضغط لمدة ثانيتين على زر التسجيل. اضغط على أي زر على كل التحكم عن بعد. الانتظر حتى فترة التسجيل تنتهي تلقائيا (عشر ثوان).

9.1



9.2



10

- Comprobar el correcto funcionamiento de la instalación desde el interior del inmueble: funcionamiento de cada mando a distancia y ausencia de rozamientos en el mecanismo.
- Check the correct operation of the system from inside of the property: operation of each remote control and absence of friction in the mechanism.
- Vérifier le bon fonctionnement du système depuis l'intérieur de la propriété: fonctionnement de chaque télécommande et absence de friction dans le mécanisme.
- Überprüfen Sie die korrekte Funktion des Systems von innen der Immobilie: Betrieb jedes Fernbedienung und ohne Reibung in den Mechanismus.
- Verificar o correcto funcionamento do sistema a partir de dentro da propriedade: a operação de cada um controlo remoto e ausência de atrito no mecanismo.

للتحقق من العملية الصحيحة من النظام من الداخل من المقار: تشغيل كل جهاز التحكم عن بعد وعدم وجود احتكاك في هذه الآلية.

!

- Utilizar el sistema de apertura/cierre manual sólo en caso de emergencia.
- Use the manual opening/closing system exclusively for emergency.
- Utiliser le système d'ouverture / fermeture manuelle uniquement en cas d'urgence.
- Verwenden Sie die manuelle Öffnen / Schließen-System nur für den Notfall.
- Use o sistema de abertura / fechamento manual somente para emergência.

استخدام فتح / إغلاق النظام اليدوي فقط لحالات الطوارئ.

i

- En caso de pérdida o robo de algún mando a distancia, o el desea anular o añadir alguno, deberá registrar nuevamente todos los controles que tiene en su poder según se indica en el Punto 9. A partir de ese instante, el mando a distancia que había sido perdido o robado, o que deseaba anular, dejará de ser funcional. Los mandos a distancia no son borrados cuando se efectúa el cambio de baterías.
- If a remote control is lost or stolen, or if you want to cancel or add another one, you must re-register all the remote controls you have, in accordance with Point 9. From that moment, the remote control, which had been lost or stolen or that you wanted to cancel, is no functional. The remote controls are not deleted when you replace the batteries.
- Si une télécommande est perdue ou volée, ou si vous souhaitez annuler ou ajouter un autre, vous devez ré-enregistrer toutes les télécommandes que vous avez, conformément au point 9. A partir de ce moment, la télécommande, qui avait été perdue ou volée, ou que vous voulez annuler, n'est pas fonctionnelle. Les télécommandes ne sont pas supprimées lorsque vous remplacez les piles.
- Wenn eine Fernbedienung verloren geht oder gestohlen wird, oder wenn Sie den Vorgang abbrechen oder fügen Sie ein anderes wollen, müssen Sie erneut registrieren alle Fernbedienungen Sie haben, im Einklang mit Ziffer 9. Von diesem Moment an ist die Fernbedienungen, die verloren gegangen waren oder oder, den Sie abbrechen wollte gestohlen, nicht funktionsfähig. Die Fernbedienungen werden nicht gelöscht, wenn Sie die Batterien ersetzen.
- Se o controlo remoto for perdido ou roubado, ou se você quiser cancelar ou adicionar outro, você deve registrar-se novamente todos os controles remotos que você tem, de acordo com o ponto 9. A partir desse momento, o controlo remoto, que tinha sido perdido ou roubado, ou que você querias cancelar, não é funcional. Os controles remotos não são eliminados quando você substitui as pilhas.
- في حالة فقدان أو سرقة جهاز التحكم عن بعد، أو إذا كنت ترغب في إلغاء أو إضافة واحد آخر، يجب إعادة تسجيل جميع أجهزة التحكم عن بعد لديك، وفقاً للنقطة ٩. من تلك اللحظة، جهاز التحكم عن بعد، والتي كنت قد فقدت أو سرقت أو التي أردت إلغاء، لن تعمل. أجهزة التحكم عن بعد عند استبدال البطاريات.



Cambio de las baterías • Battery replacement

Remplacement des piles • Batteriewechsel • Substituição da bateria • استبدال البطارية

REMCOCK
LOCKEY

• **Cerradura:** El funcionamiento de la cerradura será más lento cuando las baterías se estén agotando. Cuando la luz LED parpadee y se emitan señales sonoras diferentes, extraiga la tapa y reemplace las baterías (44). Posteriormente, compruebe la operación con alguno de los mandos a distancia (44).

• **Lock:** The lock operation will slow when the battery is running low. When the LED flashes, remove the cover and replace the batteries (44). Afterwards, check the operation with any remote control (44).

• **Serrure:** Le fonctionnement de la serrure sera plus lente lorsque les piles sont faibles. Lorsque la LED clignote, retirez le couvercle et remplacez les piles (44). Ensuite, vérifiez le fonctionnement avec une télécommande (44).

• **Türschloss:** Das Türschloss Betrieb wird sich verlangsamen, wenn die Batterien leer laufen. Wenn die LED blinkt, entfernen Sie die Abdeckung und ersetzen Sie die Batterien (44). Anschließend überprüfen Sie den Betrieb mit jeder Fernbedienung (44).

• **Fechadura:** A operação de fechamento de porta irá diminuir quando as baterias estão acabando. Quando o LED pisca, retire a tampa e substitua as baterias (44). Posteriormente, verifique o funcionamento com qualquer controle remoto (44).

قبل الهام: إن عملية فتح الباب يتم عندما تكون البطارية منخفضة. عندما ومضات الضوء، وإزالة الغطاء واستبدال البطاريات. بعد ذلك، تحقق من تشغيل مع أي جهاز التحكم عن بعد.



- Baterias alcalinas AA.
 - AA alkaline batteries.
 - Les piles alcalines AA.
 - AA Alkaline-Batterien.
 - Pilhas alcalinas AA.
- البطاريات القلوية

• **Mando a distancia:** La respuesta del mando será más lenta cuando la batería se esté agotando. Para realizar el cambio, separar las dos partes de la carcasa utilizando una herramienta puntiaguda. Sustituir la batería. Ensamblar en el siguiente orden: carcasa frontal, circuito y carcasa trasera. Posteriormente, comprobar el funcionamiento (44).

• **Remote control:** The remote control response will be slower when the battery is running low. Separate the two parts of the cover using a pointed tool. Replace the battery. Assemble in the following order: front cover, electronic circuit, and back cover. After this, check the operation of the remote control (44).

• **Télécommande:** La réponse de la télécommande sera plus lente lorsque la batterie est faible. Séparer les deux parties du couvercle à l'aide d'un outil pointu. Remplacer la batterie. Monter dans l'ordre suivant: le couvercle frontal, le circuit électronique et le couvercle arrière. Après cela, vérifier le fonctionnement de la télécommande (44).

• **Fernbedienung:** Die Fernbedienung Reaktion wird langsamer sein, wenn die Batterie zur Neige geht. Trennen Sie die beiden Teile des Deckels mit einem scharfen Werkzeug. Ersetzen Sie die Batterie. Montage in folgender Reihenfolge: die vordere Abdeckung, die elektronische Schaltung und die hintere Abdeckung. Danach prüfen Sie die Funktion der Fernbedienung (44).

• **Control remoto:** A resposta de controle remoto será mais lenta quando a bateria está fraca. Separe-se as duas partes da tampa com uma ferramenta afiada. Substitua a bateria. Montagem na seguinte sequência: a tampa frontal, o circuito eletrônico e a tampa traseira. Depois disso, verificar o funcionamento do controle remoto (44).

جهاز التحكم عن بعد: إن استجابة جهاز التحكم عن بعد وتكون أيضاً عندما تكون البطارية منخفضة. فصل أجزاء التين من الغطاء باستخدام أداة مدببة. استبدال البطارية. التجمع في الترتيب التالي: الغطاء الأمامي، الدوائر الإلكترونية، والغطاء الخلفي. بعد ذلك، تحقق من تشغيل جهاز التحكم عن بعد.



- Ranhura para separar
 - Grooves for separating
 - La rainure pour séparer
 - Nut zur Trennung
 - Ranhura para separar
- الحدود لفصل

Comprobar antes de contactar con el Servicio Técnico • Check before contacting Technical Service • Vérifiez avant de contacter le Service Technique
 Vérifiez avant de contacter le Service Technique • Prüfen Sie vor der Kontaktaufnahme Technischer Service • تحقق قبل الاتصال بمركز الدعم الفني

Problema • Problem • Problème • مشكلة

- La cerradura abre o cierra con dificultad, o el perno vuelve automáticamente a la posición de apertura cuando intento cerrar.
- The lock opens or closes with difficulty, or bolt automatically returns to the open position when I try to close.
- La serrure ouvre ou ferme avec difficulté, ou le boulon retourne automatiquement à la position ouverte lorsque je tente de fermer.
- Das Türschloss öffnet oder schließt mit Schwierigkeiten oder Bolzen automatisch in die offene Position, wenn ich zu schließen versuchen.
- A fechadura abre ou fecha com dificuldade, ou parafuso retorna automaticamente para a posição aberta quando eu tento fechar.

يطلق قفل الباب أو يفتح مع صعوبة، أو الترتيل يعود تلقائياً إلى الوضع المفتوح عندما أحاول إغلاقه.

- El mando a distancia no funciona, o la distancia de funcionamiento del mando a distancia es muy reducida.
- The remote control does not work, or the operating distance of the remote control is very short.
- La télécommande ne fonctionne pas, ou la distance de fonctionnement de la télécommande est très court.

Solución • Solution • Lösung • Solução • حل

- Comprobar que los cilindros de centrado han sido retirados. Si la incidencia no se ha solucionado, abrir la puerta y ejecutar la apertura y cierre con el mando a distancia. Si funciona correctamente, el problema se debe a un rozamiento entre el perno y la placa de cierre como consecuencia de una instalación incorrecta. En este caso, ajustar las piezas para corregir el rozamiento. Si la incidencia no se ha solucionado, contacte con nuestro Servicio Técnico.

• Check that the centering cylinders have been removed. If the problem is not resolved, open the door and operate the opening and closing with the remote control. If it works correctly, the problem is due to friction between the bolt and the latch plate as a result of improper installation. In this case, adjust parts to correct friction. If the problem is not resolved, contact our Technical Service.

• Vérifiez que les cylindres de centrage ont été supprimés. Si le problème n'est pas résolu, ouvrez la porte et faire fonctionner l'ouverture et la fermeture avec le télécommande. Si cela fonctionne correctement, le problème est dû à la friction entre le vis et la plaque de verrou à la suite d'une installation incorrecte. Dans ce cas, ajuster les pièces pour corriger friction. Si le problème n'est pas résolu, contactez notre service technique.

• Überprüfen Sie, dass die Zentrierzylinder entfernt wurden. Wenn das Problem nicht behoben ist, die Tür öffnen und betreiben das Öffnen und Schließen mit der Fernbedienung. Wenn es richtig funktioniert, ist das Problem aufgrund der Reibung zwischen dem Bolzen und der Riegel infolge unsachgemäßer Installation. In diesem Fall die Teile, um die Reibung zu korrigieren. Wenn das Problem nicht behoben ist, an unseren Technischen Service.

• Verificar que os cilindros de centragem ter sido removido. Se o problema não for resolvido, abra a porta e operar a abertura e fechamento com o controle remoto. Se funcionar corretamente, o problema é devido ao atrito entre o parafuso e a placa de fecho, como resultado de uma instalação incorreta. Neste caso, ajustar as peças para corrigir o atrito. Se o problema não for resolvido, contate o nosso Serviço Técnico.

تحقق من أنه تمت إزالة أسطوانات التمرکز. إذا لم يتم حل المشكلة، وفتح الباب وتفعيل المفتاح والتحكم مع جهاز التحكم عن بعد. إذا كان يعمل بشكل صحيح، والمشكلة هي بسبب الاحتكاك بين الترتيل و لوحة مزلاج نتيجة للتثبيت غير صحيح. في هذه الحالة، وضبط أجزاء التصحيح الاحتكاك. إذا لم يتم حل المشكلة، اتصل خدمة الفني لدينا.

- Comprobar que no existe un dispositivo de inhibición de señal en el entorno (Fuerzas de Seguridad, Organismos Oficiales, Vehículos Oficiales, Eventos, etc.). Si el problema persiste, cambiar la batería del mando a distancia. Si la incidencia no se ha solucionado, borrar y volver a enlazar todos los mandos a distancia según se indica en esta Guía de Usuario. Si el problema persiste, contacte con nuestro Servicio Técnico.

• Check that there is no signal inhibition in the environment (Security Forces, Official Bodies, Official Vehicles, Events, etc.). If the problem persists, replace the remote control battery. If the problem is not resolved, delete and relink all remote controls as described in this User Guide. If the problem persists, please contact our Technical Service.

• Vérifier qu'il n'y a pas d'inhibition du signal dans l'environnement (forces de sécurité, des organismes officiels, des véhicules officiels, événements, etc.). Si le problème persiste, remplacez la pile de la télécommande. Si le problème n'est pas résolu, supprimer et relier toutes les télécommandes comme décrit dans ce Guide de l'utilisateur. Si le problème persiste, s'il vous plaît communiquer avec notre service technique.

Solución de problemas • Troubleshooting

Dépannage • Fehlerbehebung • Resolução de problemas • استكشاف الأخطاء وإصلاحها

REMCOCK
LOCKEY

- Die Fernbedienung funktioniert nicht, oder die Reichweite der Fernbedienung ist sehr kurz.
- O controle remoto não funciona, ou a distância de operação do controle remoto é muito curto.

لا يعمل جهاز التحكم عن بعد، أو المسافة التي تعمل من جهاز التحكم عن بعد قصير جدًا.

- He instalado dos cerraduras en la misma puerta y no se abren o cierran simultáneamente con el mando a distancia.
- I have installed two locks on the same door and they do not open or close simultaneously with the remote control.
- J'ai installé deux serrures sur la même porte et ils ne pas ouvrir ou fermer simultanément avec la télécommande.
- Ich habe zwei Türschlösser auf der gleichen Tür installiert und sie nicht öffnen oder schließen gleichzeitig mit der Fernbedienung.
- Eu instalei duas fechaduras na mesma porta e não abrir ou fechar simultaneamente com o controle remoto.

لقد قمت بتركيب اثنين من أقفال الباب على نفسه الباب، وأنها لا تفتح أو تطلق في وقت واحد مع جهاز التحكم عن بعد.

- Überprüfen Sie, dass es kein Signal Hemmung in der Umwelt (Sicherheitskräfte, Behörden, offiziellen Fahrzeuge, Events, etc.). Wenn das Problem weiterhin besteht, ersetzen Sie die Batterie der Fernbedienung. Wenn das Problem nicht behoben ist, löschten und neu verknüpfen alle Fernbedienungen wie in diesem Handbuch beschrieben. Wenn das Problem weiterhin besteht, kontaktieren Sie bitte unseren Technischen Service.

• Verifique se não há nenhum sinal de inibição no meio ambiente (Forças de Segurança, os organismos oficiais, veículos oficiais, eventos, etc.) Se o problema persistir, substitua a bateria do controle remoto. Se o problema não for resolvido, apagar e ligar novamente todos os controles remotos, conforme descrito neste Guia do Usuário. Se o problema persistir, por favor, contate o nosso Serviço Técnico.

تحقق إن لا يوجد تعيق لإشارة في البيئة (قوات الأمن، الهيئات الرسمية، المركبات الرسمية والأحداث، الخ) إذا استمرت المشكلة استبدل بطارية جهاز التحكم عن بعد. إذا لم يتم حل المشكلة، حذف وإعادة ربط جميع أجهزة التحكم عن بعد كما هو موضح في دليل المستخدم هذا. إذا استمرت المشكلة، يرجى الاتصال بخدمة الفني لدينا.

- Debido al sistema de códigos evolutivos, pueden tener lugar problemas de sincronización. Si las unidades están a cierta distancia o hay obstáculos entre ellas (paredes, interferencias de radio, etc.), puede ocurrir que una de las dos unidades quede fuera de sincronismo con el mando. Para intentar solventar esta situación, cambiar la orientación de las antenas y probar el funcionamiento. Si el problema persiste, el accionamiento de ambas cerraduras se tendrá que realizar de forma individual.

• Due to the evolutive code system may take place synchronization problems. If the units are within a certain distance or there are obstacles between them (walls, radio interference, etc.), it is possible that one of the two units can be excluded of sync with the remote control. To try to resolve this situation, change the orientation of the antennas and test operation. If the problem persists, the operation of both locks will have to be done individually.

• En raison du système de code évolutif peut avoir lieu à des problèmes de synchronisation. Si les unités sont à une certaine distance ou il ya des obstacles entre eux (murs, des interférences radio, etc.), il est possible que l'une des deux unités peut être exclu de la synchronisation avec la télécommande. Pour tenter de résoudre cette situation, changer l'orientation des antennes et le fonctionnement de test. Si le problème persiste, le fonctionnement des deux serrures devra être fait Individuellement.

• Aufgrund der evolutive Code-System stattfinden kann Synchronisation Probleme. Wenn die Einheiten in einem gewissen Abstand sind oder sich Hindernisse zwischen ihnen (Wände, Funkstörungen usw.), ist es möglich, dass eine der beiden Einheiten synchron mit der Fernbedienung ausgeschlossen. Um zu versuchen, diese Situation zu beheben, ändern Sie die Ausrichtung der Antennen und Probetrieb. Wenn das Problem weiterhin besteht, wird der Betrieb der beiden Türschlösser müssen individuell erfolgen.

• Devido ao sistema de código evolutivo pode ter problemas de sincronização lugar. Se as unidades estão dentro de uma certa distância ou existem obstáculos entre elas (paredes, a interferência de rádio, etc), é possível que uma das duas unidades podem ser excluídos de sincronia com o controle remoto. Para tentar resolver essa situação, mudar a orientação das antenas e operação de teste. Se o problema persistir, a operação de ambas as fechaduras terão de ser feito individualmente.

بسبب نظام رموز التطوري قد يتسبب مشاكل التزامن مكان. إذا كانت الوحدات ضمن مسافة معينة أو هناك عوائق بينهما (الجدران، تداخل الراديو، الخ)، فمن الممكن أن واحدا من الوحدات يمكن استبعده مؤقتة مع جهاز التحكم عن بعد. المحاوله حل هذا الوضع، تغيير اتجاه الهوائيات وتشغيل الاختبار. إذا استمرت المشكلة، وسوف تشغيل كل أقفال الأبواب يجب أن يتم بشكل فردي.

	Cerradura • Lock • Serrure Türschloss • Fechadura • قفل	Mando a distancia • Remote control Télécommande • Fernbedienung التحكم عن بعد
Dimensiones • Dimensions Abmessungen • Dimensões الأبعاد	150 x 95 x 39 mm 5.9 x 3.75 x 1.5 inches	
Peso • Weight • Poids • Gewicht • الوزن	680 g • 1lb. 4.5 oz	20 g • 0.7 oz
Baterías • Batteries • Batterien • بطاريات	2 x AA Alcalinas • Alkaline • قلوي	1 x CR2032
Vida de las baterías Depende del uso. El dispositivo no consume energía si no se usa. Batteries life It depends on usage. The device uses no power if it is not used. Durée de vie des batteries Dépend de l'utilisation. Le dispositif n'utilise pas de puissance, si elle n'est pas utilisée. Lebensdauer der Batterien Hängt von der Nutzung ab. Das Gerät verbraucht keine Energie, wenn es nicht verwendet wird. Vida das baterias Depende da utilização. O dispositivo não utiliza energia se não for usado. الحياة من البطاريات حياة البطارية يعتمد على الاستخدام وينتخدم للجهاز لا فترة إلا ان يتم استهلاكها.	<ul style="list-style-type: none"> • 8-10 meses con un uso medio de 20 operaciones diarias (tiempo previo hasta la notificación LED que indica batería baja). • 8-10 months based on average usage of 20 operations per day (prior to the LED notification that indicates low battery). • 8-10 mois basé sur une utilisation moyenne de 20 opérations par jour (avant la notification LED qui indique une batterie faible). • 8-10 Monate nach durchschnittlichen Nutzung von 20 Operationen pro Tag (vor der LED-Benachrichtigung, der angibt, niedrige Batterie). • 8-10 meses com base na utilização média de 20 operações por dia (antes da notificação de LED que indica bateria fraca). شعبية إلى عشرة أشهر على أساس متوسط استخدام صابون في اليوم الواحد والعشرين (قبل الإشعار المصمم بحيث تدور إلى انخفاض طاقة البطارية). • 12 meses con un uso medio de 20 operaciones diarias (tiempo previo hasta la notificación LED que indica batería baja). • 12 months based on average usage of 20 operations per day (prior to the LED notification that indicates low battery). • 12 mois basé sur une utilisation moyenne de 20 opérations par jour (avant la notification LED qui indique une batterie faible). • 12 Monate nach durchschnittlichen Nutzung von 20 Operationen pro Tag (vor der LED-Benachrichtigung, der angibt, niedrige Batterie). • 12 meses com base na utilização média de 20 operações por dia (antes da notificação de LED que indica bateria fraca). التي عشر شهرا على أساس متوسط استخدام صابون في اليوم الواحد والعشرين (قبل إشعار تنبيه للمصمم والتي تدور إلى انخفاض طاقة البطارية). 	
Temperatura de funcionamiento Operation temperature Température de fonctionnement Betriebstemperatur Temperatura de funcionamento درجة حرارة التشغيل	-20°C / 60°C -4F / 140F	Condiciones sin congelación y condensación • Condition without freezing and dew condensation • Conditions sans gel ni condensation Bedingungen kein Gefrieren und Kondensation • Condições, sem congelamento eou condensação • ظروف لا تجمد والتكثف
Humedad de funcionamiento Operation humidity Humidité de fonctionnement Luftfeuchtigkeit bei Betrieb Humidade de funcionamento رطوبة التشغيل	5% - 80%	Condiciones sin condensación • Condition without dew condensation • Conditions sans condensation Bedingungen kein Kondensation • Condições, sem condensação • حيث كثف

- Las especificaciones del producto pueden cambiar sin previo aviso debido a una actualización de las funciones del producto.
- Product specifications may be changed without prior notice due to upgrade of product functions.
- Les spécifications produit peuvent être modifiées sans préavis en cas de mise à niveau des fonctions.
- Die Spezifikationen können sich aus Gründen der Funktionsverbesserung ohne Vorankündigung ändern.
- As especificações do produto podem ser alteradas sem aviso prévio devido à atualização das funções do produto

قد يتم تغيير مواصفات المنتج دون إشعار مسبق بسبب الترقية من وظائف المنتج

- Puesto que el canal de banda utilizado en distintos países puede ser diferente, el usuario no puede cambiar ni ajustar la frecuencia de funcionamiento. Este producto está configurado para la tabla de frecuencias de cada región.
 - Because band channel used by the country could be different, the user can not change or adjust the operating frequency and this product is set for the regional frequency table.
 - Comme le canal de bande utilisé varie d'un pays à l'autre, l'utilisateur ne peut pas modifier ou régler la fréquence de fonctionnement. Ce produit est réglé conformément au tableau de fréquences régionales.
 - Da der Frequenzkanal je nach Land variiieren kann, kann die Betriebsfrequenz nicht durch die Benutzer geändert oder angepasst werden. Dieses Gerät ist entsprechend der regionalen Frequenztabelle eingestellt.
 - Como o canal de banda utilizado pelo país pode ser diferente, o utilizador não pode alterar nem ajustar a frequência de funcionamento e este produto está configurado para a tabela de frequências regionais.
- لأن قناة الفرقة التي يستخدمها البلد يمكن أن تكون مختلفة، لا يمكن للمستخدم تغيير أو ضبط تردد التشغيل ويتم تعيين هذا المنتج للجدول تردد الإقليمية.

CE 0678

Product Designation

REMOCK LOCKEY

Frequency Range: 433.92 MHz
 Transmit Power: -0.004 mW ERP
 Modulation Type: ASK

Essential Requirement		Applied Specifications / Standards	Documentary Evidence	Result
Art. 3.1(a)	Health	Not assessed	-	-
Art. 3.1(a)	Safety	EN 60950-1+A11+A1+A12	Test Report F690501/RF-SAF005256	conform
Art. 3.1(b)	EMC	EN 301 489-1/-3	Test Report F690501/RF-EMG004475	conform
Art. 3.2	Radio	EN 300 220-1/-2	Test Report F690501/RF-RTL005683	conform



FC

FCC IDENTIFIER: VDI-REMOCK LOCKEY

Equipment Class: Part 15 Security/Remote Control Transmitter

Notes: Remote Control Door Lock

Grant Notes	FCC Rule Parts	Frequency Range (MHZ)	Output Watts	Frequency Tolerance	Emission Designator
	15.231	315.0 - 315.0			

La presente Garantía Limitada es exclusivamente de aplicación al producto Remock Lockey, constituido por la cerradura y los mandos a distancia, (el "Producto"). Grupo Gesca, S.L. garantiza que el Producto, en la fecha de compra original, está libre de defectos de materiales y mano de obra ("Garantía Limitada"). La Garantía Limitada se revocará si se producen daños al aparato por efecto de hacer caso omiso a las indicaciones de este manual. Esta Garantía Limitada no afecta a los derechos legales del consumidor y usuario, los cuales son independientes y compatibles con la Garantía Limitada. Esta Garantía Limitada está sujeta a los siguientes términos y condiciones:

La presente Garantía Limitada se concede únicamente al comprador original del Producto ("Cliente"). No obstante, esta Garantía Limitada puede ser cedida a cualquier persona a la cual se venda el Producto.

La presente Garantía Limitada tendrá una duración de un (1) año, a partir de la fecha de su compra original ("Periodo de Garantía"). Para aquellos consumidores protegidos por las normas en materia de consumidores y usuarios aplicables en sus países de compra respectivos o, si fuera diferente, en su país de residencia, los beneficios previstos en esta Garantía Limitada se suman a los derechos y acciones reconocidos por las referidas normas en materia de consumidores y usuarios, y en ningún caso contrarios a éstas, que incluyen su limitación.

* Las indicaciones relativas al Periodo de Garantía mostradas en el embalaje son únicamente a título informativo para la gran mayoría de los territorios en los que se comercializa el producto, pero no implica que aquellos países en los que la Garantía Limitada se limita a un (1) año sea ampliada a dos (2) años a no ser que sea exigido por las normas locales de cada país.

El Cliente deberá aportar el justificante de compra o factura y el número de serie para hacer uso de la presente Garantía Limitada. Esta Garantía Limitada será únicamente válida y de obligado cumplimiento en los países en los cuales se haya vendido el Producto por Grupo Gesca, S.L. directa o indirectamente.

Antes de utilizar el Producto, compruebe que no tiene piezas dañadas o defectuosas. Compruebe que no existen otros defectos que puedan afectar al funcionamiento. No utilice el Producto si presenta alguna pieza dañada o defectuosa.

A lo largo de todo el Periodo de Garantía, Grupo Gesca, S.L., a su exclusivo criterio, reparará o sustituirá el Producto defectuoso, sin cargo alguno y conforme a lo estipulado en la presente Garantía Limitada. La reparación o sustitución puede implicar el uso de una unidad reacondicionada funcionalmente equivalente. Grupo Gesca, S.L. o su Distribuidor Autorizado devolverá al Cliente el Producto reparado o sustituido por otro equivalente y en buenas condiciones de funcionamiento. Todas las piezas o componentes defectuosos pesarán a ser propiedad de Grupo Gesca, S.L.

La presente Garantía Limitada es de exclusiva aplicación a los componentes de hardware del Producto tal y como se suministraron originalmente, y no se aplica a otro equipo.

En caso de que Grupo Gesca, S.L. sustituya el Producto, el Producto reparado o sustituido continuará bajo Garantía el tiempo restante del Periodo de Garantía original o durante tres (3) meses a partir de la fecha de reparación o sustitución, el que resultara mayor.

Esta Garantía Limitada no será aplicable a cualquier defecto o daño causado por cualquiera de los siguientes motivos: si el número de serie del Producto se han extraído, borrado, desfigurado, modificado o se ilegible; por deterioro del Producto debido a un desgaste normal; cualquier otro uso distinto al descrito en el manual del usuario; una manipulación indebida; condiciones de humedad, medioambientales o térmicas extremas o un cambio repentino de dichas condiciones; contracciones y dilataciones de los materiales de la puerta, marco, muros, instalación en exterior; corrosión; oxidación; sulfatación de las baterías; inhibidor de frecuencia; interferencias; modificaciones o conexiones no autorizadas; reparación o apertura del Producto no autorizados; transporte; reparación con piezas de recambio no autorizadas; accidentes; fuerzas de la naturaleza; bloqueo del mecanismo de apertura/cierre debido al uso indebido del sistema manual indicado exclusivamente para casos de emergencia; pérdida o robo de algún mando a distancia; agotamiento de la batería de algún mando a distancia; agotamiento de las baterías de la Cerradura; instalación incorrecta que haya tenido como consecuencia el rozamiento entre piezas y/o el bloqueo de la Cerradura; robo, hurto o sabotaje; si el defecto ha sido causado por el hecho de que el Producto fue utilizado junto a un accesorio no autorizado ni suministrado por Grupo Gesca, S.L., o un uso del producto fuera de los usos permitidos o para los que está destinado, y en aquellos casos en que pueda demostrarse que dicho defecto no es un fallo del propio Producto; u otras circunstancias ajenas a la voluntad Grupo Gesca, S.L. La Garantía Limitada excluye los daños físicos en la superficie de producto, incluyendo entre otros aspectos, grietas o arañazos en la carcasa; los defectos causados por el hecho de que la batería se hayan conectado en incorrecto.

La presente Garantía Limitada no tendrá efecto sobre otros elementos distintos al Producto, tales como: puerta, marco, herrajes, cerradura principal y/o otras cerraduras, paramentos, servicio de cerrajería, carpintería o cualquier otro profesional cualificado para realizar una apertura.

En caso de una reclamación dentro del Periodo de Garantía, usted deberá informar al Servicio Técnico del supuesto defecto, dentro del periodo razonable en el que haya advertido dicho efecto, y en ningún caso más tarde de la finalización del periodo de Garantía.

En caso de fallo del Producto, el Cliente deberá tomar las siguientes medidas:

- Consultar el manual de usuario con objeto de identificar y poder corregir el problema.
- Si tras consultar el manual de usuario, el problema sigue sin resolverse, deberá ponerse en contacto con el Distribuidor donde adquirió el Producto o escribir a tecnico@grupogesca.com.
- Antes de que contacte con el Servicio Técnico, asegúrese de tener a mano la siguiente información: número de serie del Producto, dirección completa así como su información de contacto y prueba de compra.

Una vez aceptada la Garantía a trámite y asignado un número de RMA, el Producto objeto de la incidencia será enviado por el Cliente o el Distribuidor Autorizado, junto con todos los mandos a distancia adquiridos, a portes pagados e la dirección que se indicará oportunamente. Los portes de devolución de la unidad reparada o sustituida serán por cuenta de Grupo Gesca, S.L. si la actuación ha correspondido realizarla en términos de Garantía. En caso contrario, se devolverá al Cliente o Distribuidor a portes debidos. Esta Garantía no cubre los riesgos derivados del transporte de su producto en cualquiera de los trayectos. Grupo Gesca, S.L. no está obligada a reparar o sustituir productos que no vayan acompañados de una prueba de compra válida. Grupo Gesca, S.L. no será responsable de cualquier costo aduanero, impuestos o VAT que puedan ser aplicados.

El usuario seguirá las instrucciones de operación e instalación. Por varias razones, incluyendo, pero no limitadas a, cambios en las condiciones ambientales, interrupciones electrónicas y manipulación, el Producto puede no funcionar como se espera. Se advierte al usuario de tomar todas las precauciones necesarias para su seguridad y la protección de su propiedad.

Nada en estas condiciones excluye ni limita la responsabilidad de Grupo Gesca, S.L. por muerte o daños personales causados por nuestra negligencia, declaraciones fraudulentas, cualquier otra responsabilidad que no puede quedar limitada o excluida por la ley aplicable.

Sujeto al párrafo anterior y en la medida en la que la ley lo permita, Grupo Gesca, S.L. no será responsable de las pérdidas económicas o pérdida de buena voluntad o reputación o de pérdidas por daños especiales o indirectos sufridos o incurridos por usted que surja de o en conexión con estas Condiciones. Lo dispuesto en este apartado no afecta a sus derechos legales como consumidor, ni a su derecho de desistir el contrato.

Esta Garantía Limitada podrá ser actualizada por Grupo Gesca, S.L. Para más información, por favor consulte la página web www.remocklockey.com.

Limited Warranty Statement

This Limited Warranty shall apply to the product Remock Lockey, consisting of the lock and remote controls, (the "Product"). *Grupo Geocasa, S.L.* warrants that the Product at the date of original purchase is free from defects in materials and workmanship ("Limited Warranty"). The Warranty will be revoked if damage occurs to the unit as a result of ignoring the instructions in this manual. This warranty does not affect the legal rights of consumers and users, which are independent and compatible with the Limited Warranty. This Limited Warranty is subject to the following terms and conditions: This Limited Warranty is given only to the original purchaser of the Product ("Customer"). However, this Limited Warranty may be transferred to any person to whom the product is sold by the original purchaser.

This Limited Warranty shall last one (1) year from the date of original purchase ("Warranty Period"). For those consumers protected by the rules on consumer and user applicable in their country of purchase respective or, if this is different in their country of residence, the benefits provided in this Limited Warranty are in addition to the rights and actions recognized by the aforementioned rules on consumers and users and in no way contrary to them, including without limitation.

* The Warranty Period shown on the packaging is for informational purposes only for most of the territories in which the product is sold, but does not imply that those countries in which the Limited Warranty is limited to one (1) year will be extended to two (2) years unless otherwise required by local regulations in each country.

The customer must provide the original purchase receipt or invoice and the serial number in order to make use of this Limited Warranty. This Limited Warranty is only valid and enforceable in the country in which the Product is sold by *Grupo Geocasa, S.L.* directly or indirectly.

Before using the product, verify that there are not damaged or defective parts. Check that any other conditions that may affect operation. Do not use the product if any part is damaged or defective.

Throughout all the Warranty Period, *Grupo Geocasa, S.L.*, in its sole discretion, will repair or replace the defective Product without charge, accordance with the provisions in this Limited Warranty. Repair or replacement may involve the use of functionally equivalent reconditioned unit. *Grupo Geocasa, S.L.* or the Authorized Dealer will return the repaired Product or replaced with another functional equivalent Product to the Customer in good working condition. All replaced faulty parts or components will become the property of *Grupo Geocasa, S.L.*

This Limited Warranty applies only to the hardware components of the Product as originally supplied and does not apply to any software or other equipment.

If *Grupo Geocasa, S.L.* repairs or replaces the Product, the repaired or replaced Product shall continue to be warranted for the remaining time of the original Warranty Period or for three (3) months from the date of repair or replacement, whichever is longer.

This Limited Warranty shall not apply to any defect or damage caused by any of the following reasons: If the Product's serial number has been removed, erased, defaced, altered or is illegible; Product impairment due to normal wear, different use than that described in the user manual; tampering; humidity conditions, environmental conditions or extreme thermal conditions or a sudden change in these conditions; contraction and expansion of the materials of the door, frame, walls; outdoor installation; corrosion, oxidation, sulfation of batteries; inhibitor frequency; interferences; modifications or unauthorized connections; repair or unauthorized opening of the Product; transportation; repaired with unauthorized spare parts; accidents; forces of nature; blocking of the opening / closing mechanism due to misuse of the manual system indicated only for emergencies; lost or stolen remote control; remote control battery depletion; lock batteries depletion; improper installation which has had the effect of friction between parts and / or blocking of the lock; burglary or sabotage; if the defect was caused by the fact that the Product was used next to or connected to an unauthorized accessories not supplied by *Grupo Geocasa, S.L.* or use of the product outside the permitted or intended uses for which it is intended, and in cases where it can be demonstrated that the defect is not the fault of the product itself; or other circumstances beyond the control of *Grupo Geocasa, S.L.* The Limited Warranty excludes physical damage to the product surface, including among other things, cracks or scratches on the housing; defects caused by the fact that the battery has been connected shorted.

This Limited Warranty will have no effect on elements other than the Product, such as: door, frame, hardware, main lock and / or other locks, walls, hiring the services of a locksmith, carpentry or other qualified professional to perform an opening.

In case of a claim within the Warranty Period, you shall inform the Technical Service alleged defect, within the reasonable period in which this effect has been advised, and in no event later than the end of the warranty period.

In case of failure of the Product, the Customer must take the following steps:

- Consult this user guide to identify and to correct the problem.
- If after consulting this user guide, the problem remains unresolved, you should contact the distributor where you purchased the product or write to tecnico@grupogeocasa.com.
- Before you contact the Technical Support, make sure you have the following information available: Product serial number, full address and contact information and proof of purchase.

Once we accept the processing of Warranty and assign you an RMA number, the Product under the incidence will be sent by the Customer or Dealer, together with all the remote controls purchased, free of charges (shipping costs paid at origin), to the address indicated timely. Return freight of the repaired or replaced unit will be paid by *Grupo Geocasa, S.L.* whether the action was subject to the terms of warranty. Otherwise, it will be returned to Customer or Dealer with freight payable on arrival. This warranty does not cover the risks associated with transportation of the product in any of the journeys. *Grupo Geocasa, S.L.* is not obligated to repair or replace products that are not accompanied by valid proof of purchase. *Grupo Geocasa, S.L.* shall not be responsible for any customs fees, taxes, or VAT that may be due. The user shall follow the installation and operation instructions. For several reasons including but not limited to, changes in environmental conditions, electronic disruptions and tampering, the Product may not perform as expected. It warns the user to take all necessary precautions for his safety and property protection.

Nothing in these conditions excludes or limits the liability of *Grupo Geocasa, S.L.* for death or personal injury caused by our negligence, fraudulent misrepresentation, any other liability which can not be limited or excluded by applicable law.

Subject to the preceding paragraph and to the extent that the law allows, *Grupo Geocasa, S.L.* is not responsible for economic losses or loss of goodwill or reputation or special losses or consequential damages suffered or incurred by you arising out of or in connection with these Terms. The provisions of this paragraph shall not affect your statutory rights as a consumer, nor your right to withdraw the contract. This Limited Warranty may be updated by *Grupo Geocasa, S.L.* For more information, please visit the website www.remocklockey.com.

Cette garantie limitée s'applique au produit **Remcock Lockey**, composé de la serrure et les télécommandes, (le «Produit»). **Grupo Gescaef, S.L.** garantit que le Produit à la date d'achat d'origine est exempt de vices de matériaux et de fabrication («Garantie limitée»). La garantie sera annulée en cas de dommages à l'appeler en raison d'ignorer les instructions de ce manuel. Cette garantie n'affecte pas les droits légaux des consommateurs et usagers, qui sont indépendants et compatible avec la garantie limitée. Cette garantie limitée est soumise aux termes et conditions suivants:

Cette garantie limitée est donnée uniquement à l'acheteur original du Produit («Client»). Toutefois, cette garantie limitée peut être transférée à toute personne à qui le produit est vendu par l'acheteur initial. Cette garantie limitée doit durer un (1) an à compter de la date d'achat (la «Période de garantie»). Pour les consommateurs protégés par les règles sur les consommateurs et des utilisateurs en vigueur dans leur pays d'achat respectif ou, s'il est différent dans leur pays de résidence, les prestations prévues dans la présente garantie limitée sont en outre les droits et actions reconnus par les règles précitées sur les consommateurs et les utilisateurs, et en aucun façon contraire à eux, y compris, sans limitation.

* La période de garantie indiquée sur l'emballage est à titre informatif seulement pour la plupart des territoires où le produit est vendu, mais ne signifie pas que les pays où la garantie limitée est limitée à un (1) an sera étendu à deux (2) ans, sauf si autrement requis par les réglementations locales de chaque pays.

Le client doit fournir la facture originale et le numéro de série afin de faire usage de la présente garantie limitée. Cette garantie limitée est valide et exécutoire uniquement dans le pays où le produit est vendu par **Grupo Gescaef, S.L.** directement ou indirectement.

Avant d'utiliser le produit, vérifiez qu'il n'y a pas de pièces endommagées ou défectueuses. Vérifiez que toutes les autres conditions qui peuvent affecter le fonctionnement. Ne pas utiliser le produit si une pièce est endommagée ou défectueuse.

Pendant toute la période de garantie, **Grupo Gescaef, S.L.**, à sa seule discrétion, réparera ou remplacera le produit défectueux sans frais, conformément aux dispositions de la présente garantie limitée. La réparation ou le remplacement peut impliquer l'utilisation d'un fonctionnellement appareil remis à neuf équivalent. **Grupo Gescaef, S.L.** ou le revendeur agréé renverra le produit réparé ou remplacé par un autre produit équivalent fonctionnel à la clientèle en bon état de marche. Toutes les pièces ou composants défectueux/remplacés deviendront la propriété du **Grupo Gescaef, S.L.**

Cette garantie limitée s'applique uniquement aux composants matériels du produit initialement fourni et ne s'applique pas à tout logiciel ou de tout autre équipement.

Si **Grupo Gescaef, S.L.** réparations ou remplace le Produit, le Produit réparé ou remplacé doit continuer à être couvert pour la durée restante de la période de garantie initiale ou à trois (3) mois à compter de la date de réparation ou de remplacement, selon la plus longue.

Cette garantie limitée ne s'applique pas aux défauts ou dommages causés par l'une des raisons suivantes: si le numéro de série du produit a été enlevé, effacé, abîmé, altéré ou n'est plus lisible; dépréciation du produit due à une usure normale, une utilisation différente de celle décrite dans le manuel d'utilisation, l'altération, les conditions d'humidité, les conditions environnementales ou des conditions thermiques extrêmes ou à un changement soudain dans ces conditions; contraction et d'expansion des matériaux de la porte, le cadre, les murs, l'installation à l'extérieur, la corrosion, l'oxydation, la sulfatation des batteries, la fréquence de l'inhibiteur les interférences; modifications ou des connexions non autorisées; réparation ou non autorisée l'ouverture du Produit; le transport, réparé avec des pièces de rechange non autorisées; les accidents; les forces de la nature; le blocage du mécanisme d'ouverture / fermeture due à une mauvaise utilisation du système manuel indiqué qu'un cas d'urgence; perdu ou volé télécommande; batterie appauvriement de la télécommande; serrure batteries épuisée; mauvaise installation qui a eu pour effet de frottement entre les pièces et/ou de blocage de la serrure; effraction ou de sabotage; et il défaut a été causé par le fait que le produit a été utilisé à côté ou connecté à un accessoire non autorisé ne sont pas fournis par **Grupo Gescaef, S.L.** ou l'utilisation du produit en dehors des utilisations permises ou prévues pour lesquelles il est destiné, et dans les cas où il peut être démontré que le défaut n'est pas la faute du produit lui-même, ou d'autres circonstances indépendantes de la volonté de **Grupo Gescaef, S.L.** La garantie limitée exclut les dommages physiques à la surface du produit, y compris, entre autres choses, des fissures ou des rayures sur le boîtier, les défauts causés par le fait que la batterie a été connectée court-circuit.

Cette garantie limitée n'aura aucun effet sur d'autres éléments que le produit, tels que: porte, le cadre matériel, serrure principale et / ou dans d'autres écluses, murs, faites appel aux services d'un serrurier, menuiserie ou un autre professionnel qualifié pour effectuer une ouverture.

En cas de réclamation dans le délai de garantie, vous devez en informer le service technique défaut présumé, dans le délai raisonnable dans lequel cet effet a été avisé, et en aucun cas plus tard que la fin de la période de garantie.

En cas de défaillance du produit, le client doit prendre les mesures suivantes:

- Consultez ce guide pour identifier et corriger le problème.
- Si, après consultation de ce mode d'emploi, le problème n'est toujours pas résolu, vous devriez contacter le distributeur auprès duquel vous avez acheté le produit ou écrire à tecnico@grupogescaef.com.
- Avant de contacter le support technique, assurez-vous que vous avez les Informations suivantes: numéro de série du produit, adresse complète et les informations de contact et une preuve d'achat. Une fois que nous acceptons le traitement de la garantie et vous attribuera un numéro RMA, le produit sous l'incidence sera envoyé par le client ou le concessionnaire, avec toutes les télécommandes achetées, sans frais (frais de port payés à l'origine), à l'adresse indiquée en temps opportun. Retour fret de l'appareil réparé ou remplacé sera payé par **Grupo Gescaef, S.L.** si l'action est soumise aux conditions de garantie. Sinon, il sera retourné au client ou un concessionnaire avec le fret payable à l'arrivée. Cette garantie ne couvre pas les risques liés au transport du produit dans l'un des trajets. **Grupo Gescaef, S.L.** n'est pas tenu de réparer ou de remplacer les produits qui ne sont pas accompagnés d'une preuve d'achat valide. **Grupo Gescaef, S.L.** ne doit pas responsable des frais de douanes, taxes, ou TVA qui pourraient être dus.

L'utilisateur doit suivre les instructions d'installation et de fonctionnement. Pour plusieurs raisons, y compris mais sans s'y limiter, les changements dans les conditions environnementales, les perturbations électroniques et la falsification, le produit peut ne pas fonctionner comme prévu. Il avertit l'utilisateur de prendre toutes les précautions nécessaires pour sa sécurité et protection de la propriété.

Rien dans ces conditions exclut ou limite la responsabilité des **Grupo Gescaef, S.L.** de décès ou de blessures causées par notre négligence ou de fausse déclaration, toute autre responsabilité ne pouvant être exclue ou limitée par la loi applicable.

Sous réserve de l'alinéa précédent et dans la mesure où la loi le permet, **Grupo Gescaef, S.L.** n'est pas responsable pour les pertes économiques ou la perte de clientèle ou de réputation ou pertes spéciales ou dommages indirects subis ou engagés par vous découlant de ou en relation avec ces conditions. Les dispositions du présent paragraphe n'affectent pas vos droits statutaires en tant que consommateur, ni votre droit de retirer le contrat.

Cette garantie limitée peut être mise à jour par **Grupo Gescaef, S.L.** Pour plus d'informations, veuillez visiter le site Web www.remcocklockey.com.

Diese beschränkte Garantie gilt für das Produkt Remock Lockey, bestehend aus dem Türschloss und Fernbedienungen (das "Produkt") gelten. Grupo Gescaei, S.L. garantiert, dass das Produkt zum Zeitpunkt des ursprünglichen Kaufs frei von Mängeln in Material und Verarbeitung ("beschränkte Gewährleistung") ist. Die Garantie wird widerrufen, wenn ein Schaden eintritt, die Einheit als Folge der Mischung der Anweisungen in diesem Handbuch wurden. Diese Garantie hat keinen Einfluss auf die gesetzlichen Rechte der Verbraucher und Nutzer, die unabhängig und mit der Beschränkte Garantie sind. Diese beschränkte Garantie unterliegt den folgenden Bedingungen:

Diese beschränkte Garantie ist nur für den ursprünglichen Käufer des Produkts ("Kunde") gegeben. Jedoch kann diese Beschränkte Garantie auf alle Personen, denen das Produkt durch den ursprünglichen Käufer verkauft/übertragen werden.

Diese beschränkte Garantie erstreckt sich auf ein (1) Jahr ab dem Datum des ursprünglichen Kaufs ("Gewährleistungsfrist"). Für die Verbraucher von den Vorschriften über die Verbraucher und Nutzer in seinem Land geltenden Kauf Jeweiligen oder geschützt, wenn dies anders in ihrem Wohnsitzland, sind die Vorteile in dieser beschränkten Garantie vorgesehen, zusätzlich zu den Rechten und Maßnahmen von den vorgenannten Regeln anerkannt auf die Verbraucher und Nutzer und in keiner Weise im Gegensatz zu ihnen, einschließlich und ohne Einschränkung.

* Die Gewährleistungszeit auf der Verpackung angegeben ist nur zu Informationszwecken für die meisten Gebiete, in denen das Produkt verkauft wird, was aber nicht bedeutet, dass jene Länder, in denen die Garantie auf ein (1) Jahr begrenzt ist auf zwei verlängert werden (2) Jahre, sofern nicht anders durch die örtlichen Vorschriften in jedem Land erforderlich.

Der Kunde muss die Originalrechnung und die Seriennummer, um die Nutzung dieser Garantie zu bieten. Diese beschränkte Garantie ist nur gültig und durchsetzbar in dem Land, in dem das Produkt verkauft wird durch Grupo Gescaei, S.L. direkt oder indirekt.

Vor der Verwendung des Produkts, ob das gibt es nicht beschädigte oder defekte Teile. Überprüfen Sie, dass alle anderen Bedingungen, die den Betrieb beeinträchtigen können. Verwenden Sie nicht das Produkt, wenn irgendein Teil beschädigt oder defekt.

Während all der Garantiezeit Grupo Gescaei, S.L., in eigenem Ermessen repariert oder ersetzt das defekte Produkt unentgeltlich, gemäß den Bestimmungen in dieser beschränkten Garantie. Reparatur- bzw. Ersatzansprüche können mit funktional gleichwertigen, inandergesetzter Einheit. Grupo Gescaei, S.L. oder den autorisierten Fachhändler wird das reparierte Produkt oder durch ein anderes funktionales Äquivalent Produkt an den Kunden in einwandfreiem Zustand. Alle ersetzten defekte Teile oder Komponenten gehen in das Eigentum von Grupo Gescaei, S.L. geworden.

Diese beschränkte Garantie gilt nur für die Hardware-Komponenten des Produktes, wie ursprünglich geliefert und gilt nicht für Software oder andere Geräte gelten.

Wenn Grupo Gescaei, S.L. repariert oder ersetzt das Produkt erhält, das reparierte oder ersetzte Produkt weiterhin für die verbleibende Zeit der ursprünglichen Gewährleistungsfrist oder für drei (3) Monaten ab dem Zeitpunkt der Reparatur oder Ersatz, je nachdem, welcher Zeitraum länger ist.

Diese beschränkte Garantie gilt nicht für Mängel oder Schäden, die durch eine der folgenden Gründe verursacht werden: Wenn das Produkt die Seriennummer entfernt wurde, gelöscht, unkenntlich gemacht, geändert oder unleserlich ist; Produkt Beeinträchtigung durch normalen Verschleiß; andere Verwendung als die beschriebene die Bedienungsanleitung; Manipulation; Feuchtigkeit, Umgebungsbedingungen oder extreme thermische Bedingungen oder eine plötzliche Veränderung in diesen Bedingungen; Kontraktion und Expansion der Materialien der Tür, Rahmen, Wände, Outdoor-Installation; Korrosion; Oxidation, Sulfatierung von Batterien; inhibitor Frequenz; Störungen; Änderungen oder autorisierte Verbindungen; die Reparatur oder unbefugtes Öffnen des Produkts; Transport; mit nicht zugelassenen Werkzeugen repariert; Unfälle, Kräfte der Natur, sperrten Öffnen / Schließen aufgrund des manuellen System missbrauchen angegeben nur für Notfälle; verloren oder gestohlenen Fernbedienung; Fernbedienung Batterierechöpfung; Türschloss Batterien erschöpfung; unsachgemäße Installation, die die Wirkung der Reibung hatte zwischen den Teilen und / oder Sperrung des Schlosses; Einbruch oder Sabotage;

wenn der Mangel wurde durch die Tatsache, dass das Produkt neben oder an eine autorisierte Zubehör nicht durch Grupo Gescaei, S.L. oder Verwendung des Produkts außerhalb der zulässigen oder Verwendungszwecke, für die es bestimmt ist geliefert wurde, und in den Fällen, wo es verursacht nachgewiesen werden kann dass der Mangel ist nicht die Schuld des Produktes selbst, oder andere Umstände, die außerhalb der Kontrolle von Grupo Gescaei, S.L. Die Beschränkte Garantie schließt physische Beschädigung des Produkts Oberfläche, einschließlich unter anderem, Risse oder Kratzer auf dem Gehäuse; Mängel durch die Tatsache, dass die Batterie angeschlossen wurde kurzgeschlossen verursacht.

Diese beschränkte Garantie hat keine Auswirkungen auf andere Elemente als der Artikel, wie zB: Tür, Rahmen-, Hardware-, Haupt-Türschloss und / oder anderen Türschlossen, Wände, die Einstellung der Dienste eines Schlosses, Zimmerer oder einem anderen qualifizierten, eine Öffnung durchzuführen.

Im Falle einer Reklamation innerhalb der Gewährleistungsfrist, muss Sie darüber informieren, den technischen Service behaupteten Mangels, innerhalb der angemessenen Zeitraum, in dem dieser Effekt hingewiesen worden ist, und in keinem Fall später als Ende der Garantiezeit.

Bei Ausfall des Produkts, muss der Kunde die folgenden Schritte ausführen:

- Rufen Sie die Bedienungsanleitung zu identifizieren und das Problem zu beheben.
 - Wenn nach Anhörung dieses Handbuch, bleibt das Problem ungelöst, sollten Sie sich an den Händler, bei dem Sie das Produkt gekauft oder schreiben Sie an tecnico@grupogescaei.com.
 - Bevor Sie den technischen Support kontaktieren, stellen Sie sicher, haben Sie die folgenden Informationen bereit: Seriennummer, die vollständige Anschrift und Kontaktdaten und Kaufbeleg. Sobald wir die Bearbeitung von Garantie akzeptieren und weisen Sie eine RMA-Nummer, wird das Produkt unter dem Auftreten durch den Kunden oder Anbieter gesendet werden, zusammen mit all den Fernbedienungen gekauft, frei von Gebühren (versandkosten im Ursprungsland bezahlt), an die Adresse angegebenen Zeitpunkt. Rückholfrachtmehrwertigkeit der reparierten oder ausgetauschten Gerät durch Grupo Gescaei, S.L. bezahlt werden, ob die Aktion unterliegt den Bedingungen der Garantie war.
- Ansonsten wird es an den Kunden oder Händler bei Fracht zahlbar bei der Ankunft zurückgegeben werden. Diese Garantie erstreckt sich nicht auf die Risiken, die mit dem Transport des Produkts in einem der Fahrten verbunden. Grupo Gescaei, S.L. ist nicht verpflichtet, zu reparieren oder zu ersetzen Produkte, die nicht von gültigen Kaufbeleg begleitet werden. Grupo Gescaei, S.L. sollt nicht verantwortlich für Zölle, Steuern oder Mehrwertsteuer, die darauf zurückzuführen kann.

Der Benutzer muss den Installations- und Betriebsanleitungen. Aus verschiedenen Gründen, einschließlich, aber nicht darauf beschränkt, Änderungen der Umgebungsbedingungen, elektronische Störungen oder Manipulation kann das Produkt nicht wie erwartet. Es warnt den Benutzer, alle erforderlichen Vorsichtsmaßnahmen für seine Sicherheit und Eigentum Schutz zu nehmen.

Nichts in diesen Bedingungen ausgeschlossen oder beschränkt die Haftung der Grupo Gescaei, S.L. für Tod oder Körperverletzung durch unsere Fahrlässigkeit, betrügerische Falschdarstellung, jede andere Haftung, die nicht beschränkt oder ausgeschlossen werden kann nach geltendem Recht verursacht.

Vorbehaltlich des vorstehenden Absatzes und soweit das Gesetz es erlaubt, ist Grupo Gescaei, S.L. nicht verantwortlich für wirtschaftliche Verluste oder Verlust von Goodwill oder Ruf oder spezielle Verluste oder Folgeschäden erlitten oder von ihnen, die sich aus oder im Zusammenhang mit diesen Nutzungsbedingungen entstehen. Die Bestimmungen dieses Absetzes gelten nicht auf Ihre gesetzlichen Rechte als Verbraucher, noch Ihr Recht, den Vertrag zu widerrufen.

Diese beschränkte Garantie kann durch Grupo Gescaei, S.L. aktualisiert werden. Für weitere Informationen, besuchen Sie bitte die Website www.remocklockey.com.

Esta Garantia Limitada aplica-se ao produto **Remock Lockey**, que consiste de uma fechadura e controles remotos, (o "Produto"). **Grupo Gescaal, S.L.** garante que o Produto na data da compra original é livre de defeitos de materiais e mão de obra ("Garantia Limitada"). A Garantia será anulada em caso de danos à unidade, como resultado de ignorar as instruções contidas neste manual. Esta garantia não afeta os direitos legais dos consumidores e usuários, que são independentes e compatíveis com a garantia limitada. Esta Garantia Limitada está sujeita aos seguintes termos e condições:

Esta garantia limitada é dada apenas ao comprador original do Produto ("Cliente"). No entanto, esta garantia limitada pode ser transferida para qualquer pessoa a quem o produto é vendido pelo comprador original.

Esta Garantia Limitada durará um (1) ano a partir da data da compra original ("Período de Garantia"). Para os consumidores protegidos pelas normas relativas ao consumidor e usuário aplicáveis no seu país de aquisição respectivo ou, se este for diferente do seu país de residência, os benefícios previstos nesta Garantia Limitada são, para além dos direitos e ações reconhecidas pelas regras acima mencionadas sobre os consumidores e usuários e de forma contrária e eles, incluindo, sem limitação.

* O Período de Garantia mostrado na embalagem é apenas para fins informativos para a maioria dos territórios em que o produto é vendido, mas não implica que os países em que a Garantia Limitada é limitada a um (1) ano está estendendo dois (2) anos, salvo se exigido pelos regulamentos locais em cada país.

O cliente deve fornecer a fatura original ao número de série, a fim de fazer uso desta Garantia Limitada. Esta Garantia Limitada só é válida e aplicável no país em que o produto é vendido pelo **Grupo Gescaal, S.L.** direta ou indiretamente.

Antes de utilizar o produto, verifique se não há peças danificadas ou com defeito. Verifique se todas as outras condições que podem afetar a operação. Não utilize o produto se houver alguma peça defeituosa ou danificada.

Ao longo de todo o período de garantia, o **Grupo Gescaal, S.L.**, a seu exclusivo critério, irá reparar ou substituir o produto defeituoso sem custo, de acordo com o disposto no presente Garantia Limitada. A reparação ou substituição pode envolver o uso de unidades recondicionadas com desempenho equivalente. **Grupo Gescaal, S.L.** ou o revendedor autorizado irá devolver o produto reparado ou substituído por outro produto equivalente funcional ao Cliente em boas condições de funcionamento. Todas as peças ou componentes defeituosos substituídos passarão a ser propriedade do **Grupo Gescaal, S.L.**

Esta Garantia Limitada aplica-se apenas aos componentes do produto, originalmente fornecido e não se aplica a qualquer software ou outros equipamentos de hardware.

Se **Grupo Gescaal, S.L.** reparar ou substituir o Produto, o Produto consertado ou substituído deverá continuar a ser coberto durante o tempo restante do período de garantia original ou por três (3) meses a contar da data de reparo ou substituição, o que for melhor.

Esta Garantia Limitada não se aplica a qualquer defeito ou dano causado por qualquer das seguintes razões: se o número de série do Produto tiver sido removido, apagado, alterado ou estiver ilegível; Impalment Produto devido a desgaste normal, uso diferente daquele descrito no o manual do usuário; adulteração; condições de umidade, condições ambientais ou condições térmicas extremas ou uma mudança súbita nesses condições; contração e expansão dos materiais da porta, quadro, paredes, a instalação ao ar livre; corrosão, oxidação, sulfatação das baterias; frequência inibidor; Interferências, modificações ou ligações não autorizadas, reparação ou abertura não autorizada do Produto; transporte; reparado com peças sobresselvas não autorizadas; acidentes, furtos da natureza; bloqueio do mecanismo de abertura / fechamento devido ao mau uso do sistema manual indicada somente para situações de emergência; perdido ou roubado controle remoto; o esgotamento da bateria do controle remoto; esgotamento baterias fechadura; instalação inadequada, que teve o efeito de atrito entre as peças e / ou bloqueio da fechadura; roubo ou sabotagem; se o defeito foi provocado pelo facto de que o produto foi utilizado no próximo a ou ligado a um acessório não autorizado que não são fornecidos por **Grupo Gescaal, S.L.** ou uso do produto fora dos usos permitidos ou destinados a que se destina, e nos casos em que se demonstre que o defeito não é culpa do próprio produto, ou outras circunstâncias além do controle do **Grupo Gescaal, S.L.** A Garantia Limitada exclui danos físicos à superfície do produto, incluindo, entre outras coisas, rachaduras ou arranhões na carcaça / defeitos causados pelo fato de que a bateria tenha sido ligado em curto.

Esta Garantia Limitada não terá nenhum efeito sobre outros do que o Produto elementos, tais como: portas, estrutura, hardware, fechadura principal e / ou outros bloqueios, paredes, contratando os serviços de um serralheiro, carpintaria ou outro profissional qualificado para realizar a abertura.

Em caso de sinistro dentro do período de garantia, você deve informar o Serviço de suposto defeito técnico, no prazo razoável para que este efeito tenha sido avisada, e em nenhum caso mais tardar no final do período de garantia.

Em caso de falha de produto, o cliente deve tomar as seguintes medidas:

a) Consulte este guia do usuário para identificar e corrigir o problema.

b) Se, depois de consultar este guia do usuário, o problema não for resolvido, você deve contactar o distribuidor onde adquiriu o produto ou escreva para [tecnico@grupogescaal.com](mailto: tecnico@grupogescaal.com).

c) Antes de entrar em contato com o suporte técnico, certifique-se de ter as seguintes informações: número de série do produto, o endereço completo e informações de contato e comprovante de compra.

Uma vez que aceitamos o processamento de Garantia e atribuímos um número de RMA, o Produto sob a incidência será enviado pelo Cliente ou Fornecedor, juntamente com todos os controles remotos adquiridos, livres de encargos (custos de transporte pago na origem), para o endereço indicado em tempo hábil. Voltar frete da unidade reparada ou substituída será pago pelo **Grupo Gescaal, S.L.** se a ação foi sujeita aos termos de garantia. Caso contrário, ele será devolvido ao Cliente ou Revendedor com frete pago à chegada. Esta garantia não cobre os riscos associados com o transporte do produto em qualquer das viagens. **Grupo Gescaal, S.L.** não é obrigado a reparar ou substituir os produtos que não são acompanhados de prova de compra válida. **Grupo Gescaal, S.L.** não deve responsabilizar por qualquer taxa aduaneira, impostos ou IVA que pode ser devido.

O usuário deve seguir as Instruções de Instalação e operação. Por várias razões, incluindo, mas não limitado a, mudanças nas condições ambientais, interrupções eletrônicas e adulteração, o produto pode não funcionar como esperado. Ele avisa o usuário a tomar todas as precauções necessárias para a segurança e proteção da propriedade.

Nada nestes condições exclui ou limita a responsabilidade dos **Grupo Gescaal, S.L.** por morte ou danos pessoais causados por nossa negligência, falsidade ideológica, qualquer outra responsabilidade que não possa ser limitada ou excluída por lei.

Sujeito ao parágrafo anterior, e na medida em que a lei permita, **Grupo Gescaal, S.L.** não é responsável por perdas econômicas ou perda de prestígio ou reputação ou prejuízos especiais ou danos emergentes sofridos ou incorridos por você decorrentes de ou em conexão com estes Termos. As disposições do presente parágrafo não afectam os seus direitos legais como consumidor, nem o seu direito de retirar o contrato.

Esta Garantia Limitada pode ser atualizado pelo **Grupo Gescaal, S.L.** Para mais informações, visite o site www.remocklockey.com.

Más información • More information • Plus d'informations
Weitere Informationen • Mais informação • مزيد من المعلومات



Grupo Gescasi, S.L.
ES-B06608111
Badajoz (Spain)
Tl. 902 008 455
info@grupogescasi.com
www.gescasi.com



Instalación • Installation • Instalação • تركيب
www.instal.remocklockey.com



Síguenos / Follow us:



CE 0678 FCC

Tested to comply with FCC and CE Standards



• Remock Lockey y Grupo Gescasi son marcas comerciales registradas por Grupo Gescasi, S.L. © Todos los derechos reservados. Mejoramos y actualizamos constantemente nuestros productos. A veces, como resultado de estas mejoras, es posible que el contenido difiera en términos de forma y color de las imágenes del embalaje.

• Remock Lockey and Grupo Gescasi are registered trademarks of Grupo Gescasi, S.L. © All rights reserved. We constantly improve and update our products. Sometimes, as the result of these improvements, the content and images of the packaging may differ in terms of shape and color.

• Remock Lockey et Grupo Gescasi sont des marques de Grupo Gescasi S.L. © Tous droits réservés. Nous améliorons constamment et mettons à jour nos produits. Parfois, à la suite de ces améliorations, le contenu et les images de l'emballage peuvent différer en termes de forme et de couleur.

• Remock Lockey und Grupo Gescasi sind Warenzeichen der Grupo Gescasi S.L. © Alle Rechte vorbehalten. Wir verbessern ständig unsere Produkte und zu aktualisieren. Manchmal, wie das Ergebnis dieser Verbesserungen kann die Inhalte und Bilder der Verpackung in Bezug auf Form und Farbe unterscheiden.

• Remock Lockey e Grupo Gescasi são marcas do Grupo Gescasi S.L. © Todos os direitos reservados. Estamos constantemente a melhorar e atualizar os nossos produtos. Às vezes, como resultado destas melhorias, o conteúdo e as imagens da embalagem pode variar em termos da forma e cor.

يتم تسجيل هذه العلامات التجارية من قبل الشركة. جميع الحقوق محفوظة. نحن باستمرار على تحسين وتحديث منتجاتنا. في بعض الأحيان، نتيجة لهذه التحسينات، والمحتوى والصور من التغليف والتكليف قد تكون مختلفة من حيث الشكل واللون.